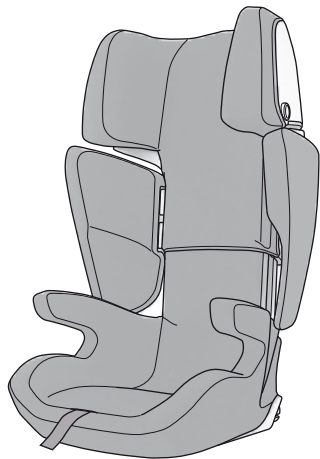


CONCORD TRANSFORMER X-BAG



DEUTSCH	03
ENGLISH	25
FRANÇAIS	47
ESPAÑOL	69
ITALIANO	91
PORTUGUÊS	113
NEDERLANDS	135
NORSK	157
DANSK	179
SUOMI	201

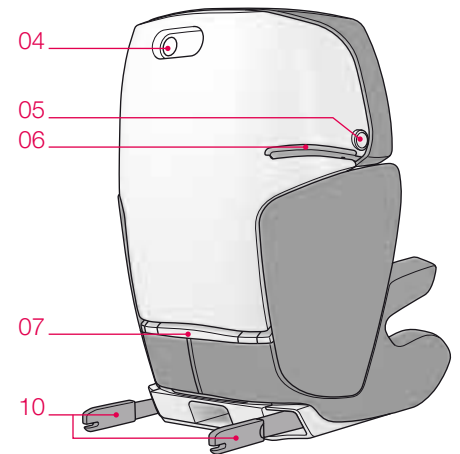
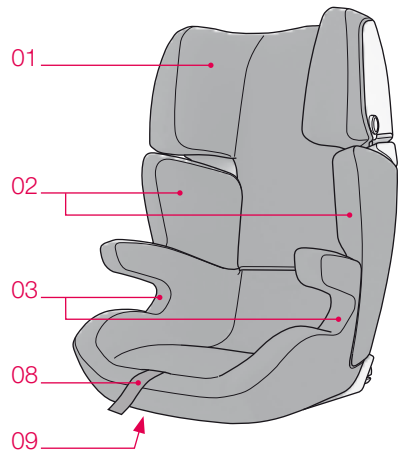
Kindergewicht 15 kg- 36 kg
child's weight

ca. Alter 3-12 Jahre
approx age

ECE Gruppen II und III
ECE group

Norm ECE R44 04
standard ECE R44 04
norme ECE R44 04
norma ECE R44 04
szabvány ECE R44 04

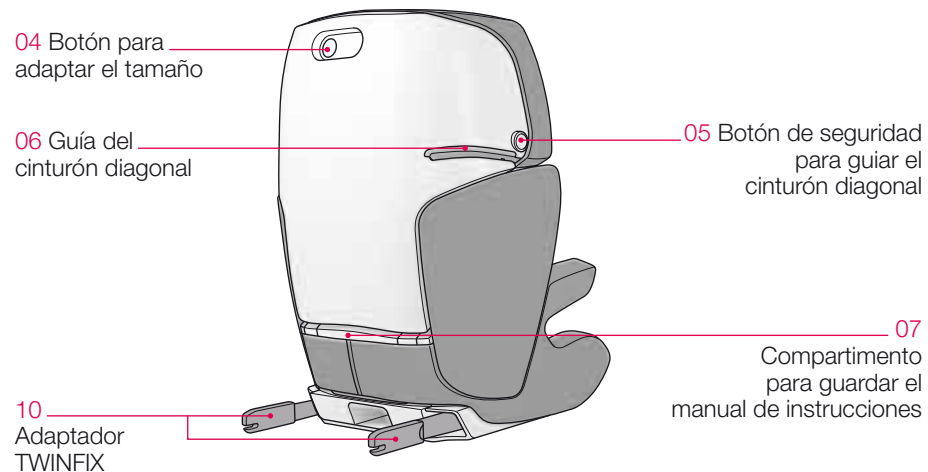
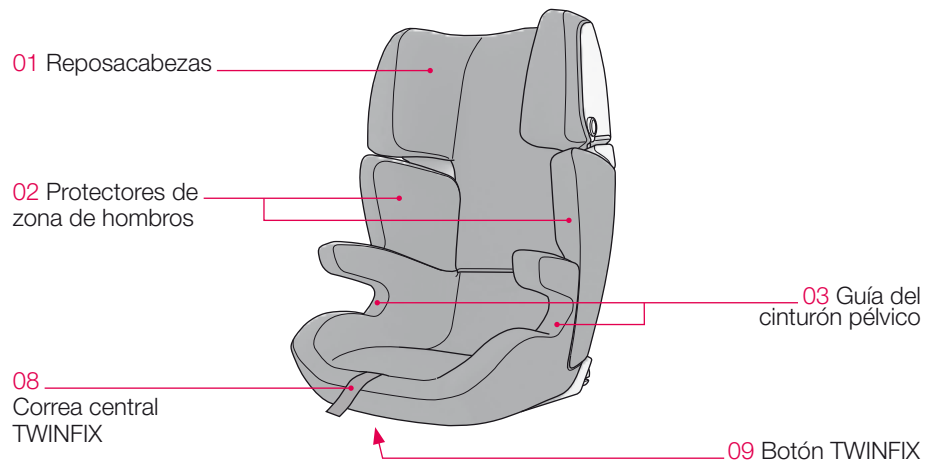




_ ESPAÑOL

VISTA GENERAL	70
¡MUCHAS GRACIAS!	72
INFORMACIÓN	72
USO DEL CONCORD TRANSFORMER	76
MONTAJE DEL CONCORD TRANSFORMER	77
MONTAJE DEL CONCORD TRANSFORMER CON TWINFIX	78
DESMONTAJE DEL CONCORD TRANSFORMER CON TWINFIX	80
VEHÍCULOS ADECUADOS PARA TWINFIX	81
ASEGURAR EL NIÑO CON EL CINTURÓN DE TRES PUNTOS	82
INFORMACIONES GENERALES	85
INSTRUCCIONES DE CUIDADO	86
GARANTÍA	88
ACCESORIOS ORIGINALES DE CONCORD	90

_ VISTA GENERAL



_ ¡MUCHAS GRACIAS!

Felicidades, se ha decidido por un producto de calidad Concord. Quedará convencido de la versatilidad y seguridad de este producto. Le deseamos muy buenos ratos al utilizar su nuevo CONCORD TRANSFORMER.

_ NOTA

¡ATENCIÓN!

- Lea detenidamente el manual de instrucciones antes de usar el CONCORD TRANSFORMER y guárdelo bien para poderlo consultar posteriormente. ¡Si no sigue las instrucciones aquí descritas puede tener consecuencias sobre la seguridad para el niño! Para transportar el niño en el vehículo deben tenerse también en cuenta las instrucciones del manual de instrucciones del vehículo correspondiente.

¡ADVERTENCIA!

- No deje a su niño sin vigilancia.
- A veces los niños llevan en los bolsillos de la chaqueta o pantalón objetos (por ej. juguetes) o la ropa tiene piezas rígidas (por ej. hebillas). Impida que estos objetos queden entre el niño y el cinturón de seguridad, en caso de accidentes podrían ocasionar daños evitables.
¡Estos peligros también afectan a los adultos!
- Naturalmente los pequeños muchas veces están muy activos. Por esta razón, explique a los niños la importancia que tiene ir siempre bien asegurado. Así quedará claro que no debe modificarse la guía de los cinturones y que no debe abrirse el cierre.
- La seguridad de su niño sólo está óptimamente garantizada cuando se efectúe el montaje y el manejo del dispositivo de seguridad correctamente.
- Los cinturones del sistema deben apoyar tensos y sin torceduras y deben protegerse contra daños.
- Proteja las zonas no tapizadas del CONCORD TRANSFORMER contra la radiación solar directa para que el niño no se pueda quemar.
- El sistema de retención del niño no deben dañarse ni atascarse con las piezas móviles del interior del vehículo ni por las puertas.
- No haga ningún cambio en el CONCORD TRANSFORMER, con ello pondría en peligro la seguridad de su niño.

- Después de un accidente debe cambiarse el CONCORD TRANSFORMER, o enviarlo al fabricante con un informe del accidente para su verificación.
- Informar también a su acompañante de la forma de sacar al niño en caso de accidente y peligro.
- No deje a su niño asegurado o sin asegurar en la silla para niños sin vigilancia.
- Asegurar el equipaje y objetos para reducir el riesgo de daños en caso de accidente.
- El manual de instrucciones debe llevarse siempre con la silla para niños.
- No está permitido el uso de accesorios ni piezas de recambio y las contravenciones anulan todas las garantías y reclamaciones por responsabilidad. Están exceptuados de esto los accesorios especiales originales de CONCORD.
- Adecuado para vehículos con cinturón de tres puntos verificados según la regulación ECE 16 ó estándar equiparable.

Naturalmente, después un tiempo de uso muy prolongado se desgastan las fundas del asiento y demás piezas de desgaste del CONCORD TRANSFORMER, deben cambiarse dependiendo de su uso y de la intensidad de uso. Por esta razón no se pueden dar garantías de durabilidad generales que sobrepasen los 6 meses de prestación de la garantía. Diríjase para las reposiciones a su comercio especializado en artículos para niños y bebés, a los departamentos especializados de los grandes almacenes, tiendas de accesorios de automóviles o, a las tiendas de ventas online. Allí encontrará el completo programa de accesorios de sillas infantiles CONCORD para el coche.

El cierre del cinturón del vehículo no debe apoyar sobre el borde de la guía del cinturón pélvico. En caso de duda o si no queda claro, por favor póngase en contacto con la empresa CONCORD. Los cinturones deben discurrir solamente por las posiciones y puntos de contacto de la silla indicados en el manual de instrucciones. Están prohibidas otras formas de colocación.

Si el asiento usado tiene un Airbag frontal, recomendamos colocar el asiento del vehículo totalmente hacia atrás. Adicionalmente en los vehículos con Airbags frontales y laterales deben tenerse también en cuenta las instrucciones del manual de instrucciones del vehículo correspondiente. El cinturón diagonal debe ir del soporte del vehículo hacia delante a la guía del cinturón diagonal (06). En caso necesario corregir la posición del asiento del vehículo.

_ USO DEL CONCORD TRANSFORMER

Para la seguridad de su niño se ha decidido por nuestra silla CONCORD TRANSFORMER. El producto se fabrica manteniendo controles de calidad muy estrictos. Sus características óptimas de seguridad actúan plenamente solamente cuando se usa éste de forma correcta.

¡La tapicería es un importante componente y afecta a la silla en su conjunto, por ello podrá usarse la silla solamente con la funda original!

Por ello respete el manual de montaje e instrucciones.

La silla puede usarse en todos los asientos del vehículo dotados de un cinturón de tres puntos. Por motivos indicados en las estadísticas sobre accidentes recomendamos el asiento del vehículo situado detrás del asiento del acompañante.

_ MONTAJE DEL CONCORD TRANSFORMER

Poner el CONCORD TRANSFORMER en la dirección de la marcha sobre el asiento individual o el banco trasero del vehículo.

El CONCORD TRANSFORMER debe quedar lo más pegado posible al asiento. En los vehículos con reposacabezas de serie se puede conseguir un mejor montaje de la silla regulando o desmontando ese reposacabezas.

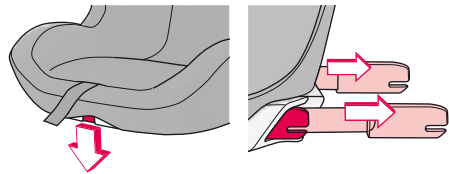
El reposacabezas deberá montarse de nuevo en su posición correcta cuando viaje un adulto.

La silla no debe transportarse en el vehículo sin sujetarla, incluso cuando no vaya un niño en la silla. Durante la conducción o al ocurrir un accidente puede producir accidentes a los ocupantes. Por esta razón debe permanecer el cinturón siempre colocado durante la conducción.

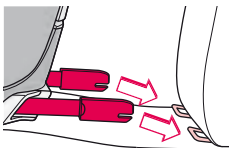


_ MONTAJE DEL CONCORD TRANSFORMER CON TWINFIX

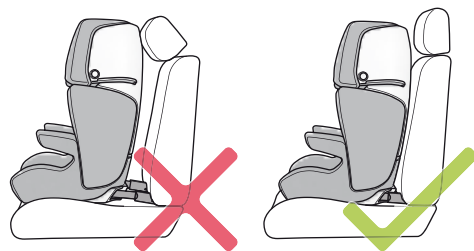
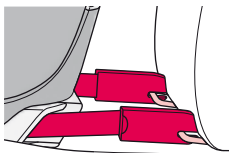
Tirar del botón TWINFIX (09) hacia adelante, y, a la vez, sacar completamente los adaptadores TWINFIX (10), en el respaldo de la silla.



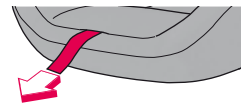
Colocar el CONCORD TRANSFORMER en la dirección de la marcha sobre el asiento individual o el banco corrido del vehículo dotado con los enganches ISOFIX.



Desplazar los dos adaptadores TWINFIX (10) de los enganches ISOFIX del vehículo hasta que sus mecanismos de cierre enganchen haciendo „clic“.



Desplazar hacia adelante el cinturón central TWINFIX (08) y llevar el CONCORD TRANSFORMER hacia atrás hasta que éste apoye lo más posible sobre el respaldo del asiento del vehículo.



En los vehículos con reposacabezas de serie se puede conseguir un mejor montaje de la silla regulando o desmontando ese reposacabezas.

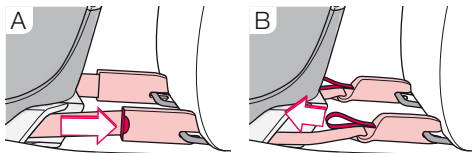
El reposacabezas deberá montarse de nuevo en su posición correcta cuando viaje un adulto.

¡ATENCIÓN!

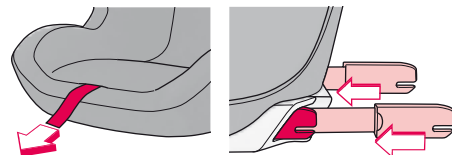
- TWINFIX es un sistema de sujeción adicional para sujetar el CONCORD TRANSFORMER y no es idóneo para asegurar al niño.
- Los niños deben asegurarse siempre con el cinturón de seguridad de 3 puntos propio del vehículo.

_ DESMONTAJE DEL CONCORD TRANSFORMER CON TWINFIX

Para desmontar el CONCORD TRANSFORMER, presionar hacia abajo el botón TWINFIX (09) y mover la silla completa hacia delante.



Afloje el bloqueo de los adaptadores TWINFIX (10), para que los ganchos de seguridad se abran y los adaptadores salten.



Tirar del cinturón central TWINFIX (08) hacia adelante hasta que los adaptadores TWINFIX (10), en el respaldo de la silla, estén completamente sacados. Con la mano, es posible seguir empujando todavía más los adaptadores TWINFIX (10) hacia el asiento.

_ VEHÍCULOS ADECUADOS PARA TWINFIX

El CONCORD TRANSFORMER con sistema CONCORD TWINFIX fue autorizado para su uso „semi-universal“ y es idóneo para el montaje en asientos de determinados vehículos.

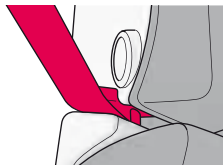
Una lista actual, acorde al momento de producción de su silla, de los vehículos y asientos de vehículos adecuados para el uso del sistema CONCORD TWINFIX la encontrará en la hoja adicional „CAR FITTING LIST“.

Una sinopsis actualizada permanentemente la encontrará también en www.concord.de.

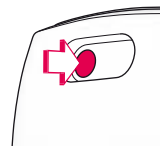
_ ASEGURAR EL NIÑO CON EL CINTURÓN DE TRES PUNTOS

Coloque su niño bien sentado sobre la superficie de la silla. Pase el cinturón de tres puntos por delante del niño hacia el cierre y ciérrelo como con los adultos. (Debe oírse claramente un clic).

Coloque ahora los cinturones. Pase el cinturón pélvico por ambos lados por las guías del cinturón (03) y pase también el cinturón diagonal en el lado del cierre. Pase después el cinturón diagonal a través de la guía del cinturón diagonal (06).

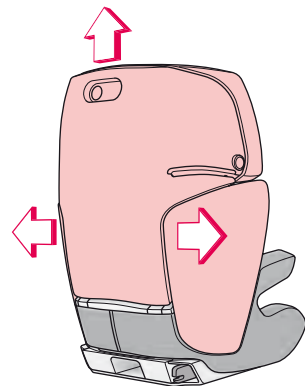


Preste atención a que el cinturón quede dentro del gancho de seguridad.



El CONCORD TRANSFORMER puede ajustarse al tamaño del niño mediante 20 etapas graduadas. Para ajustar el CONCORD TRANSFORMER presione el botón de ajuste del tamaño (04) en la parte

posterior del respaldo y desplace el reposacabezas (01) hasta la posición deseada con el botón apretado (04). Al soltar el botón de ajuste (04) el CONCORD TRANSFORMER se bloquea en la posición actual.



La guía del cinturón diagonal (06) debe quedar algo más alta que el borde superior de los hombros. Al mismo tiempo el cinturón diagonal debe quedar centrado entre el cuello y el borde exterior del hombro.

Tensar el cinturón de forma que el cinturón pélvico y cinturón diagonal apoyen bien y tenga en cuenta que no estén torcidos los cinturones. Al hacerlo, el cinturón pélvico debe quedar lo más ajustado posible. Si su vehículo está equipado con reguladores en altura del cinturón, entonces ajuste estos a la altura adecuada.

Para salir del vehículo es suficiente abrir el cierre y pasar la cinta del cinturón por delante del niño. Para sacar el cinturón diagonal de la guía presionar el botón de seguridad de la guía del cinturón diagonal (05) y tirar hacia adelante del cinturón.

Al volver a usar cerciorarse siempre de la correcta colocación de las cintas del cinturón. Si existen dudas de montaje diríjase para solucionarlas a CONCORD. Los cinturones deben discurrir por las guías del cinturón marcadas en rojo en la silla. No están permitidas otras posiciones del cinturón.

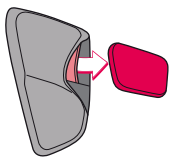
_ **INFORMACIONES GENERALES**

- Este es un dispositivo de retención para niños „universal“. Ha sido autorizado según la regulación ECE 44, serie modificada 04 para su uso general en vehículos y se adapta a la mayoría de los asientos de los turismos aunque no a todos.
- Este dispositivo de retención para niños de la ECE grupos II y III es adecuado para niños de 3 - 12 años con un peso de 15 - 36 Kg.
- El correcto apoyo del dispositivo puede presuponerse cuando el fabricante del vehículo en el manual del vehículo declara que el vehículo es adecuado para el montaje de un dispositivo de retención para niños de tipo „Universal“ para el grupo de edades correspondiente.
- Este dispositivo de retención para niños fue clasificado según estrictas condiciones de la clase „Universal“ a partir de modelos anteriores que no llevan esta inscripción.
- Si existen dudas puede consultarse al fabricante del dispositivo de retención para niños o al comerciante.
- Adecuado solamente para vehículos con cinturón de tres puntos verificados y aprobados según la regulación ECE 16 ó estándar equiparable.

_ INSTRUCCIONES DE CUIDADO

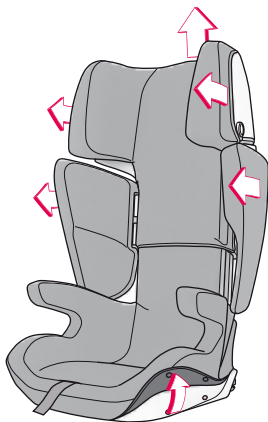
La funda puede sacarse para su lavado.

Para ello colocar el reposacabezas (01) en la posición más alta. ¡Para sacar, tirar sacando el forro de su sujeción! Empiece sacando el reposacabezas (01), después le sigue la zona de asiento y los protectores de la zona de hombros (02).



Antes de lavar la funda, retire el poliestireno de las fundas de la zona de los hombros (02).

- En combinación con la humedad, especialmente al lavar puede desteñir un poco.
- ¡No usar disolventes!



Para la colocación, empezar con la funda de la zona de asiento. Primeramente, colocar la funda sobre la placa del respaldo. Después, desde la parte delantera, sobre los reposabrazos y la zona del asiento.

Fijar la funda con ayuda de los puntos de fijación.

Finalmente, colocar la funda del reposacabezas (01) y los protectores de la zona de los hombros (02).

Coloque la pieza de poliestireno en la bolsa indicada, en la parte interior de la funda de la zona de los hombros (02). Por último tire de la funda por encima de los protectores de la zona de los hombros (02).

¡Las fundas y el poliestireno no deben intercambiarse!



_ **GARANTÍA**

La garantía se inicia en el momento de la adquisición del artículo. La duración de la garantía coincide con el periodo de garantía legal del país del usuario. El contenido de la garantía comprende la reparación, sustitución o rebaja del precio, a elección del fabricante.

La garantía sólo se refiere al primer usuario. En caso de posibles fallos, los derechos de la garantía sólo se contemplan cuando el defecto se comunica de inmediato al comercio especializado cuando se detecta por primera vez. Si el comercio especializado no puede solucionar el problema, el artículo será enviado al fabricante con una descripción exacta de la reclamación, así como el justificante oficial de compra con la fecha de la adquisición. El fabricante no asume ninguna responsabilidad por daños en artículos que no hayan sido suministrados por él.

El fabricante no se hace responsable cuando:

- el artículo ha sido modificado.
- el artículo no es llevado al distribuidor junto con el justificante de compra en un plazo de 14 días después de la aparición del fallo.
- el defecto ha aparecido a consecuencia de un manejo o mantenimiento inadecuados, o por otras causas imputables al usuario, especialmente cuando no se hayan tenido en cuenta las instrucciones de uso.
- hayan sido llevadas a cabo reparaciones por terceros.
- el defecto haya surgido a causa de un accidente.
- El número de serie está dañado o borrado.

No están cubiertas por la garantía las modificaciones y deterioros del artículo que se hayan ocasionado por el uso conforme a lo convenido (desgaste). La garantía no se prolonga por servicios del fabricante cubiertos por la misma.

_ ACCESORIOS ORIGINALES DE CONCORD

Para obtener información sobre los accesorios originales de Concord dirjase por favor a su comerciante especializado o directamente a Concord.

Concord GmbH
Industriestraße 25
95346 Stadtsteinach
Germany

Phone +49 (0)9225.9550-0
Fax +49 (0)9225.9550-55
info@concord.de

www.concord.de

CONCORD TRANSFORMER X-BAG

D // Um die Funktionsfähigkeit und Sicherheit Ihres Kinderautositzes auch nach dem Austausch von Ersatz- und Zubehörteilen zu gewährleisten, bitten wir Sie bei Bestellungen Ihrem Fachhändler nachstehende Angaben mitzuteilen:

EN // To ensure the functionality and safety of your child's car seat after replacing spare and accessory parts, please provide your dealer with the following details when placing your order:

F // Dans le but d'assurer le bon fonctionnement et la sécurité de votre siège auto enfant, également en cas de remplacement de pièces de rechange et accessoires, nous vous prions de bien vouloir, en cas de commande, donner les renseignements suivants à votre revendeur :

E // Para seguir garantizando el correcto funcionamiento y la seguridad de su asiento para niños después del cambio de piezas o accesorios, le rogamos que indique los siguientes datos al realizar pedidos a su comercio especializado.

I // Quando trasmette un ordine al Suo rivenditore di fiducia, La preghiamo di comunicargli i dati seguenti per garantire la funzionalità e la sicurezza del Suo seggiolino per bambini anche dopo la sostituzione di parti di ricambio e di accessori.

ECE-Nr.
ECE No.
N° ECE
Número ECE
N° ECE

①

Serien-Nr.
Serial No.
N° de série
Número de serie
N° di serie

②

Ersatzteil
Spare part
Type de siège
Pieza de repuesto
Parte di ricambio

Fachhändler
Dealer
Revendeur
Comercio especializado
Rivenditore specializzato

Meine Anschrift
My address
Mon adresse
Mi dirección
Il mio indirizzo

CONCORD

Industriestraße 25
95346 Stadtsteinach
Made in Germany

universal
15-36 kg

E1

① 04.

② 0000000000

CONCORD TRANSFORMER X-BAG

P // Para garantir a funcionalidade e a segurança da cadeira de criança para automóvel depois da substituição de peças sobressalentes e de acessórios, agradecemos o fornecimento dos dados seguintes à loja especializada aquando de encomendas:

NL // Om de functionaliteit en de veiligheid van het door u gekochte autokinderzitje ook na vervanging van onderdelen en accessoires te waarborgen, is het belangrijk dat u bij de bestelling in uw speciaalzaak onderstaande gegevens vermeldt:

N // Bilbarnesetet som du kjøpte, skal fungere riktig og gi optimal sikring også etter at reservedeler eller tilbehør er byttet ut. Ved eventuelle bestillinger ber vi deg derfor om å gi forhandleren følgende opplysninger:

DK // For at garantere at autostolen stadig er funktionsdygtig og sikker, også efter at der er blevet monteret reservedele eller tilbehør, bedes De oplyse følgende til Deres forhandler ved bestillingen:

FIN // Lasten turvaistuiemen toiminnan ja turvallisen käytön varmistamiseksi myös varaosien tai lisävarusteiden asennuksen jälkeen anna jälleenmyyjälle seuraavat tiedot, kun tilaat osia:

Nº. ECE
ECE-nr.
ECE-nr
ECE-nr.
ECE-nro

①

Nº de série
Serie-nr.
Serienr.
Serienr.
Sarjanro

②

Peça
Type kinderzitje
Reservedel
Reservedel
Varaos

Loja especializada
Speciaalzaak
Forhandler
Forhandler
Jälleenmyyjä

Meu endereço
Mijn adres
Min adresse
Min adresse
Oma osoite

CONCORD

Industriestraße 25
95346 Stadtsteinach
Made in Germany

universal
15-36 kg

E1

① 04.....

② 0000000000

– **DEUTSCH**

– **ENGLISH**

– **FRANÇAIS**

– **ESPAÑOL**

– **ITALIANO**

– **PORTUGUÊS**

– **NEDERLANDS**

– **NORSK**

– **DANSK**

– **SUOMI**

Einbau- und Bedienungsanleitung

Instructions for attachment and use

Directives d'installation et mode d'emploi

Instrucciones de montaje y de uso

Istruzioni per l'uso e il montaggio

Manual de montagem e de utilização

Inbouw- en bedieningshandleiding

Bruksanvisning og monteringsveiledning

Monterings- og betjeningsvejledning

Kiinnitys- ja käyttöohjeet

Concord GmbH // Industriestraße 25
95346 Stadtsteinach // Germany

Phone +49 (0)9225.9550-0 // Fax +49 (0)9225.9550-55
info@concord.de // www.concord.de

TRXB 02/0812

