

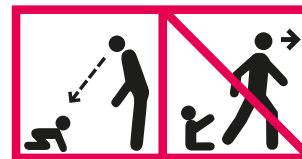
CONCORD LIMA

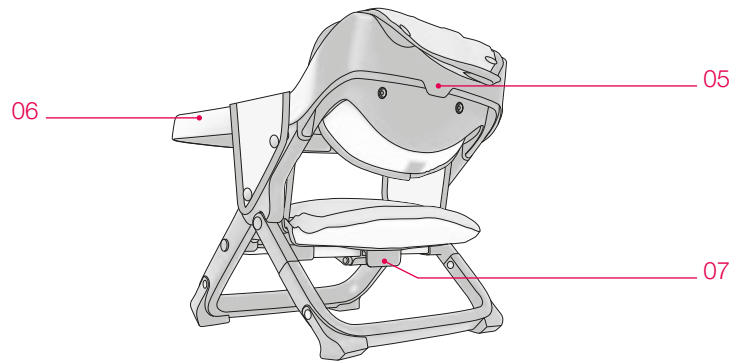
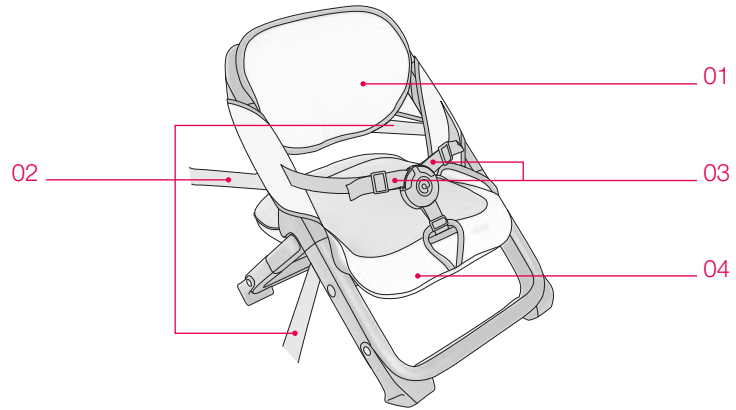


DEUTSCH	01
ENGLISH	11
FRANÇAIS	21
ESPAÑOL	31
ITALIANO	41
PORTUGUÊS	51
NEDERLANDS	61
NORSK	71
DANSK	81
SUOMI	91

Norm / standard / norme / norma

EN 16120:2012+A1:2014





_ DEUTSCH

VIELEN DANK!	01
ÜBERSICHT	02
HINWEISE	03
AUF- UND ZUFALTEN DES CONCORD LIMA	04
VERWENDUNG DER BEFESTIGUNGSGURTE	05
ANBRINGEN UND ABNEHMEN DES TABLETTS	06
VERWENDUNG DER SITZGURTE	07
REINIGEN DES BEZUGES	09
CONCORD ORIGINALZUBEHÖR	09
GARANTIE	10

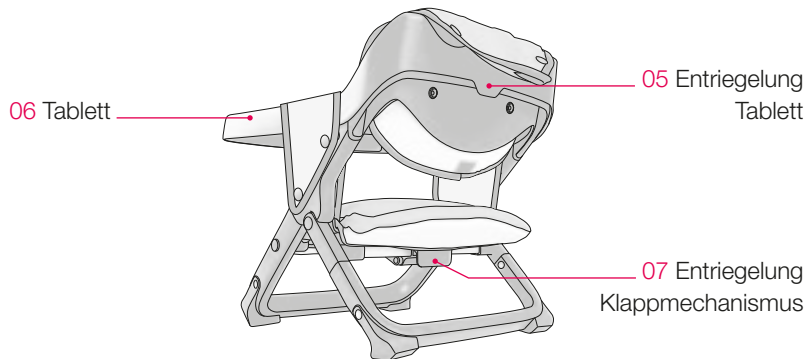
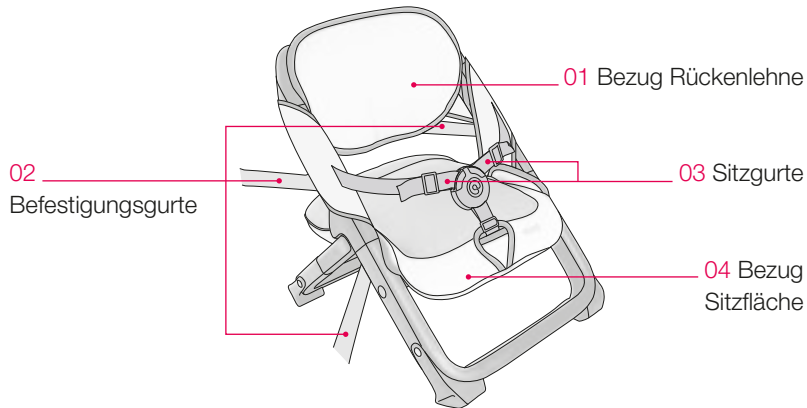
_ VIELEN DANK!

Schön, dass Sie sich für ein CONCORD Qualitätsprodukt entschieden haben. Sie werden von der Vielseitigkeit und Sicherheit dieses Produktes überzeugt sein. Wir wünschen Ihnen viel Spaß bei der Benutzung Ihres neuen CONCORD LIMA.

_ WICHTIG!

FÜR SPÄTERES NACH-
SCHLAGEN AUFBEWAHREN.

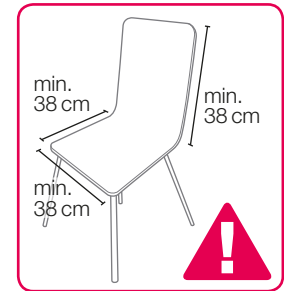
_ ÜBERSICHT



_ HINWEISE!

ACHTUNG!

- Lesen Sie diese Hinweise sorgfältig vor der Benutzung und bewahren Sie sie auf. Wenn Sie diese Hinweise nicht beachten, kann die Sicherheit Ihres Kindes beeinträchtigt werden.
- Anleitung für spätere Rückfragen aufbewahren.



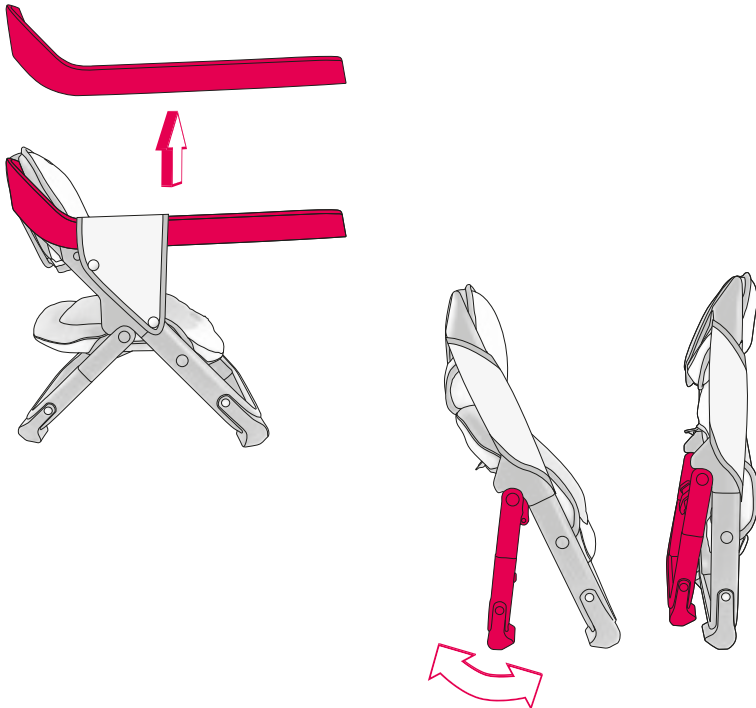
WARNUNG!

- Lassen Sie Ihr Kind nie unbeaufsichtigt.
- Benutzen Sie stets das Rückhaltesystem und achten Sie darauf, dass es ordnungsgemäß befestigt ist.
- Benutzen Sie stets die Stuhlbefestigungsvorrichtung und achten Sie vor der Benutzung darauf, dass sie ordnungsgemäß befestigt ist.
- Prüfen Sie den auf dem Erwachsenenstuhl montierten Kindersitz stets vor der Benutzung auf seine Sicherheit und Stabilität.
- Befestigen Sie den Sitz niemals auf einem Hocker oder einer Bank.
- Das Produkt ist geeignet für Kinder, die bereits ohne Hilfe aufrecht sitzen können und bis zum Alter von 3 Jahren bzw. bis zu einem Gewicht von maximal 15 kg.
- Achten Sie darauf, dass sich der Erwachsenenstuhl, auf dem der Kindersitz befestigt ist, in einer Position befindet, in der das Kind sich nicht mit den Füßen vom Tisch oder von einem anderen Gegenstand abstoßen kann, da der Erwachsenenstuhl mit dem Kindersitz dabei umkippen kann.
- Benutzen Sie den Kindersitz nicht, wenn ein Teil defekt oder abgenutzt ist oder fehlt.
- Verwenden Sie keine Zubehör- oder Ersatzteile, die nicht vom Hersteller zugelassen wurden.
- Der CONCORD LIMA darf nur von einem Erwachsenen auf dem Stuhl angebracht werden.
- Achten Sie darauf, dass der Stuhl, auf dem Sie den CONCORD LIMA befestigen möchten, stabil und sicher auf ebenem Untergrund steht.

_ AUF- UND ZUFALTEN DES CONCORD LIMA

Der CONCORD LIMA lässt sich wie ein Klappstuhl auf- und zufalten. Achten Sie beim Auffalten darauf, dass das Zentralgelenk hörbar einrastet.

Um den CONCORD LIMA zusammenzufalten, nehmen Sie zuerst das Tablett (06) vom Stuhl ab (siehe ANBRINGEN UND ABNEHMEN DES TABLETTS). Lösen Sie dann die Verriegelung (07) an der Unterseite der Sitzfläche. Danach lässt sich der CONCORD LIMA einfach zusammenfallen.

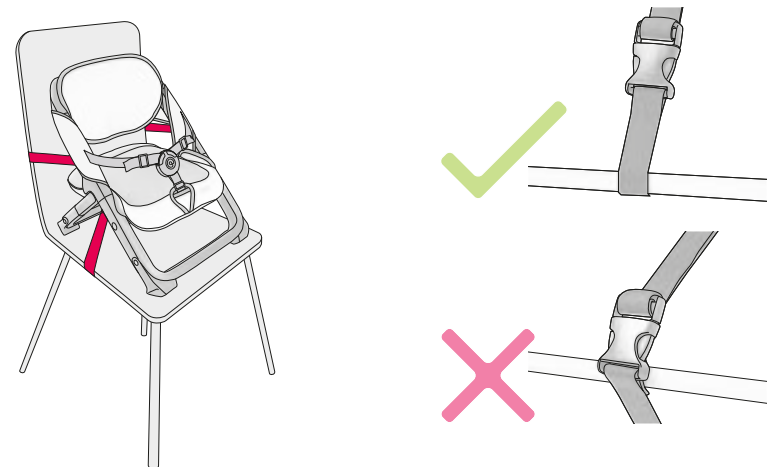


_ VERWENDUNG DER BEFESTIGUNGSGURTE

Um den CONCORD LIMA auf einem Stuhl zu befestigen, benutzen Sie die dafür vorgesehenen Befestigungsgurte (02). Achten Sie darauf, dass der Stuhl sicher auf ebenem Untergrund steht. Führen Sie jeweils die zwei entsprechenden Befestigungsgurte sowohl um die Rückenlehne, als auch um die Sitzfläche des Stuhles, auf dem Sie den CONCORD LIMA befestigen möchten. Stellen Sie die Gurte durch Verschieben der Gurtschnalle auf die passende Länge ein und schließen Sie die Gurtschlösser.

ACHTUNG!

- Achten Sie darauf, dass alle Verschlüsse hörbar einrasten, dass die Verschlüsse nicht auf (Stuhl-) Kanten zu liegen kommen und der CONCORD LIMA sicher und ohne zu Wackeln befestigt ist.
- Aus Sicherheitsgründen, lassen sich alle Gurte des CONCORD LIMA nicht einfach anziehen, sondern müssen durch ein Verschieben der Gurtschnalle auf dem Gurt auf die passende Länge eingestellt werden!

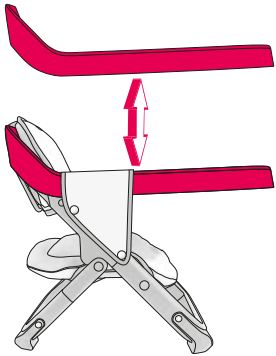


_ ANBRINGEN UND ABNEHMEN DES TABLETTS

Um das Tablett des CONCORD LIMA anzubringen, lösen Sie zunächst die Druckknöpfe des Bezuges der Sitzfläche (04), sowie den Klettverschluss des Bezuges der Rückenlehne (01). Klappen Sie nun das Polster der Rückenlehne nach hinten. Setzen Sie nun das Tablett auf die Rückenlehne auf und achten Sie darauf, dass es einrastet. Anschließend befestigen Sie den Bezug der Rückenlehne über dem aufgesetzten Tablett.

ACHTUNG!

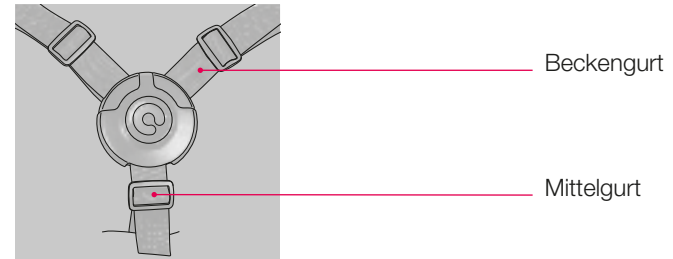
- Die seitlichen Laschen des Bezuges der Sitzfläche müssen bei der Verwendung mit Tablett unbedingt über die Seitenteile des Tabletts gelegt und an den seitlichen Druckknöpfen befestigt werden.



Um das Tablett abzunehmen, klappen Sie zunächst das Polster der Rückenlehne nach hinten und öffnen Sie die Druckknöpfe der seitlichen Laschen des Bezuges der Sitzfläche. Lösen Sie dann die Verriegelung (05) an der Rückseite der Rückenlehne und ziehen Sie das Tablett nach oben von der Rückenlehne ab.

Wenn Sie den CONCORD LIMA ohne das Tablett verwenden möchten, befestigen Sie die seitlichen Laschen des Bezuges der Sitzfläche mit Hilfe der Druckknöpfe an der Rückseite der Rückenlehne.

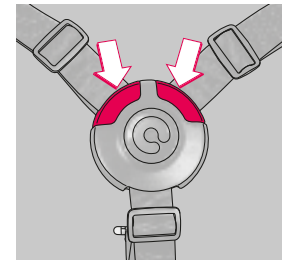
_ VERWENDUNG DER SITZGURTE



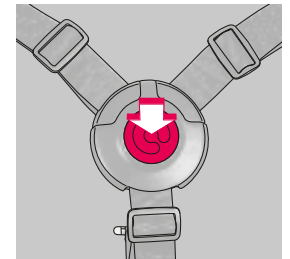
Beckengurt

Mittलगurt

Führen Sie den Mittलगurt mit dem Gurtschloss zwischen den Beinen des Kindes hindurch. Stecken Sie anschließend die Gurtschloss-Adapter des Beckengurts von oben in die entsprechenden Aufnahmen des Gurtschlusses und lassen Sie diese hörbar einrasten.



Zum Öffnen des Gurtsystems drücken Sie den Knopf in der Mitte des Gurtschlusses, bis die Gurtschloss-Adapter herauspringen.

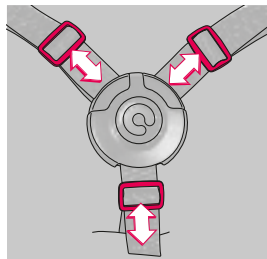


ACHTUNG!

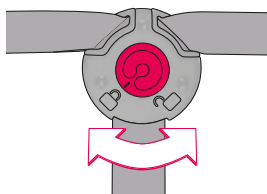
- Benutzen Sie stets das Rückhaltesystem und achten Sie darauf, dass es ordnungsgemäß befestigt ist.

Stellen Sie die Gurte so ein, dass sie straff und eng am Kind anliegen.

Um die Gurtlänge zu verstellen, verschieben Sie die Gurtschnallen nach oben oder unten. Achten Sie darauf, dass die Gurte nicht verdreht sind.



Auf der Rückseite des Gurtschlusses befindet sich die Kindersicherung. Diese kann durch Drehen aktiviert und deaktiviert werden. Die aktivierte Kindersicherung blockiert den Öffnungsmechanismus des Gurtschlusses.



ACHTUNG!

- Benutzen Sie stets das Rückhaltesystem und achten Sie darauf, dass es ordnungsgemäß befestigt ist.
- Verwenden Sie die Beckengurte immer in Verbindung mit dem Mittelgurt.

_ REINIGEN DES BEZUGES

Der Bezug des CONCORD LIMA kann abgenommen und in der Waschmaschine gewaschen werden. Zum Abnehmen des Bezuges müssen Sie die Druckknöpfe lösen und die Sitzgurte ausfädeln.

Beim Anbringen des Bezuges fädeln Sie zunächst die Sitzgurte durch die entsprechenden Öffnungen im Bezug der Sitzfläche und schließen danach die Druckknöpfe.



Separat waschen bei 30° - nicht bleichen, nicht bügeln, nicht chemisch reinigen, nicht im Trockner trocknen, nicht schleudern!

_ CONCORD ORIGINALZUBEHÖR

Informationen zu Concord Originalzubehör erhalten Sie bei Ihrem Fachhändler oder direkt bei Concord.

Concord GmbH
Industriestraße 25 // 95346 Stadtsteinach // Germany
Phone +49 (0)9225.9550-0 // Fax +49 (0)9225.9550-55
info@concord.de // www.concord.de

_ GARANTIE

Die Garantie beginnt mit dem Zeitpunkt des Erwerbs. Die Garantiedauer entspricht der jeweils im Endverbraucherland gültigen gesetzlichen Gewährleistungsfrist. Inhaltlich umfasst die Garantie Nachbesserung, Ersatzlieferung oder Minderung nach Wahl des Herstellers.

Die Garantie bezieht sich nur auf den Erstverwender. Im Falle eines Mangels kommen Garantierechte nur in Betracht, wenn der Defekt unverzüglich nach erstmaligem Auftreten dem Fachhändler angezeigt wurde. Kann der Fachhändler das Problem nicht lösen, so wird dieser das Produkt mit einer genauen Beschreibung der Beanstandung sowie einem offiziellen Kaufbeleg mit Kaufdatum an den Hersteller zurückschicken.

Der Hersteller übernimmt keine Haftung für Schäden an Produkten, die nicht von ihm geliefert worden sind.

Der Garantieanspruch entfällt, wenn:

- das Produkt verändert wurde.
- das Produkt nicht komplett mit dem Kaufbeleg innerhalb von 14 Tagen nach Auftreten des Mangels zum Händler zurückgebracht wird.
- der Defekt durch eine falsche Handhabung oder Wartung oder durch anderweitiges Verschulden des Verwenders entstanden ist, insbesondere auch, wenn die Gebrauchsanweisung nicht beachtet wurde.
- Reparaturen am Produkt von Dritten ausgeführt wurden.
- der Defekt durch einen Unfall entstanden ist.
- die Seriennummer beschädigt oder entfernt wurde.

Veränderungen oder Verschlechterungen des Produkts, die durch den vertragsmäßigen Gebrauch herbeigeführt werden (Abnutzung) sind kein Garantiefall. Durch Leistungen des Herstellers im Garantiefall wird die Garantie nicht verlängert.

_ **DEUTSCH**
_ **ENGLISH**
_ **FRANÇAIS**
_ **ESPAÑOL**
_ **ITALIANO**
_ **PORTUGUÊS**
_ **NEDERLANDS**
_ **NORSK**
_ **DANSK**
_ **SUOMI**

Einbau- und Bedienungsanleitung
Instructions for attachment and use
Directives d'installation et mode d'emploi
Instrucciones de montaje y de uso
Istruzioni per l'uso e il montaggio
Manual de montagem e de utilização
Inbouw- en bedieningshandleiding
Bruksanvisning og monteringsveiledning
Monterings- og betjeningsvejledning
Kiinnitys- ja käyttöohjeet

Concord GmbH
Industriestraße 25
95346 Stadtsteinach
Germany

Phone +49 (0)9225.9550-0
Fax +49 (0)9225.9550-55
info@concord.de

www.concord.de

