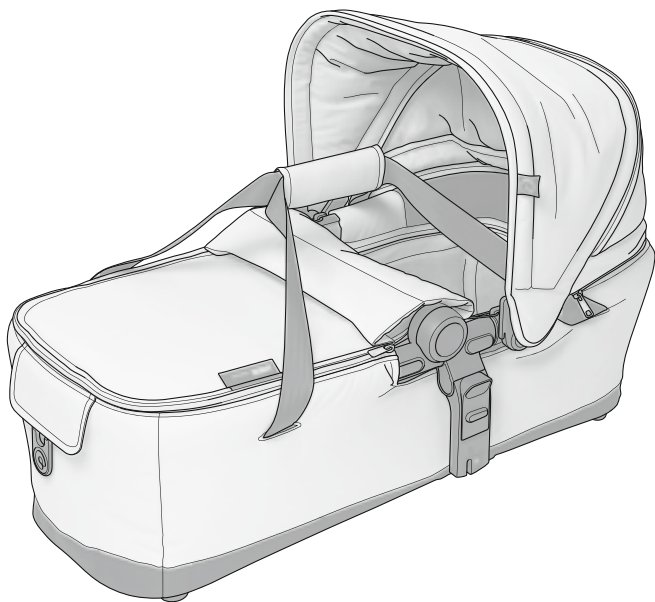
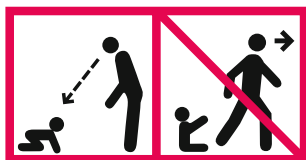


CONCORD SCOUT



DEUTSCH	03
ENGLISH	13
FRANÇAIS	23
ESPAÑOL	33
ITALIANO	43
PORTUGUÊS	53
NEDERLANDS	63
NORSK	73
DANSK	83
SUOMI	93



Norm DIN EN 1888:2012

Norm DIN EN 1466:2014

standard DIN EN 1888:2012

standard DIN EN 1466:2014

norme DIN EN 1888:2012

norme DIN EN 1466:2014

norma DIN EN 1888:2012

norma DIN EN 1466:2014

szabvány DIN EN 1888:2012

szabvány DIN EN 1466:2014

_ **ESPAÑOL**

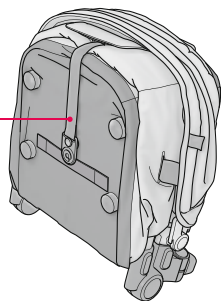
VISTA GENERAL	34
INDICACIONES DE AVISO	34
DESPLEGADO	36
PLEGADO	37
USO DE LA CAPOTA	38
APERTURA DE LA CUBIERTA	39
USO DEL PROTECTOR CONTRA EL VIENTO	39
SUJECIÓN EN UNA SILLA CONCORD	40
GARANTÍA	41
INFORMACIÓN PARA LA LIMPIEZA	42
ACCESORIOS ORIGINALES DE CONCORD	42

_ **¡MUCHAS GRACIAS!**

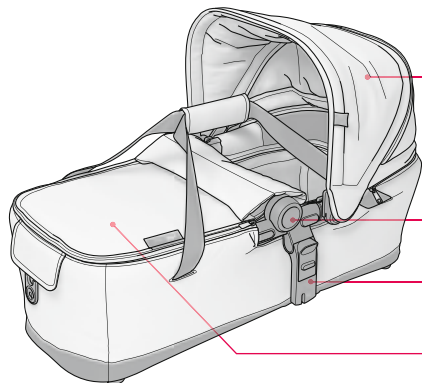
Nos alegramos de que se haya decidido por un producto de calidad Concord. La versatilidad y la seguridad de este producto le convencerán. Esperamos que se divierta usando su nuevo capazo plegable CONCORD SCOUT.

_ VISTA GENERAL

01 Cinturón de sujeción



02 Capota



03 Botón de desbloqueo

04 Adaptador del sistema ProFix

05 Cubierta

Si no sigue las indicaciones aquí descritas, la seguridad del niño podría verse afectada.

ADVERTENCIA

- ADVERTENCIA - Este producto solamente es apropiado para niños que no pueden sentarse por sí solos.
- No dejar nunca al niño desatendido.
- ADVERTENCIA - No dejar a otros niños jugar desatendidos cerca del capazo.
- ADVERTENCIA - No utilizar este capazo sobre un soporte.
- Antes de su uso, asegúrese de que todos los seguros de bloqueo están cerrados
- No añadir otro colchón encima del suministrado.
- ADVERTENCIA - Utilizar solamente sobre una superficie firme, horizontal, nivelada y seca.
- ADVERTENCIA - No utilizar si falta cualquier parte o está rota o está desgarrada.
- Utilice solamente complementos Concord originales.
- Tenga siempre en cuenta los riesgos de un fuego abierto y otras fuentes de calor, como los calefactores, las llamas de gas, etc., cuando estén cerca del capazo plegable CONCORD SCOUT.
- Compruebe regularmente si las asas, las correas de sujeción y la base del capazo plegable CONCORD SCOUT están dañadas o gastadas.
- Elimine inmediatamente los envoltorios de plástico. Pueden resultar muy peligrosos para los niños.
- Este producto es adecuado para niños que no son capaces de sentarse por sí solos, de darse la vuelta o de levantarse apoyándose con sus manos y rodillas. Máximo peso del niño: 9 kg.
- ADVERTENCIA - No dejar las asas de transporte flexibles dentro del capazo.
- Compruebe que la cabeza del niño en el capazo, no está nunca por debajo del cuerpo.

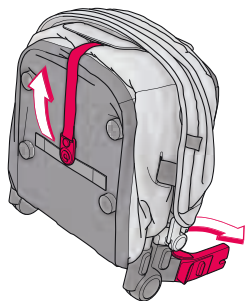
_ INDICACIONES DE AVISO

IMPORTANTE

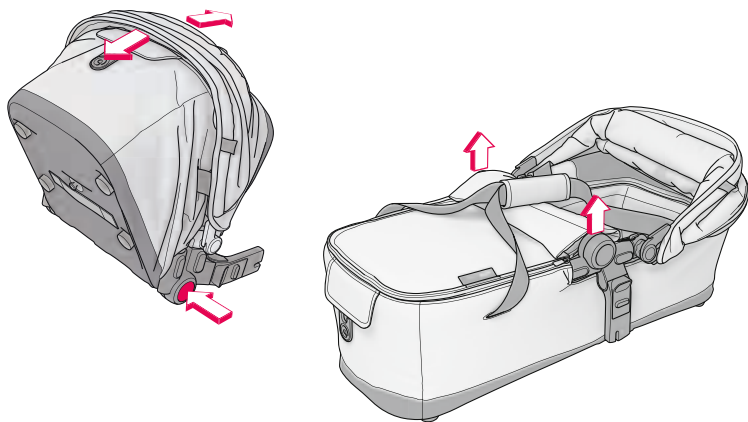
- Leer las instrucciones cuidadosamente antes del uso y mantenerlas para futuras consultas.

_ DESPLEGADO

Coloque el capazo plegable CONCORD SCOUT en el suelo. Gire hacia afuera el adaptador (04) del sistema ProFix. Abra el cinturón de sujeción (01) de modo que las paredes laterales se desplieguen completamente.

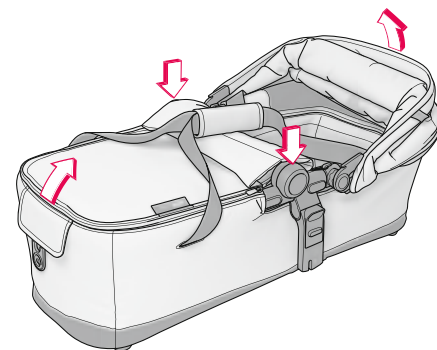
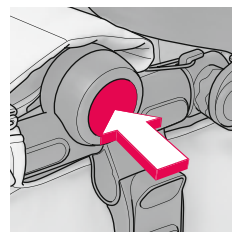


Apriete los botones de desbloqueo (03) en la articulación central. Separe el bastidor de tubos del capazo plegable CONCORD SCOUT por el borde superior y tire de la articulación central hacia arriba hasta que escuche como encaja en ambos lados.

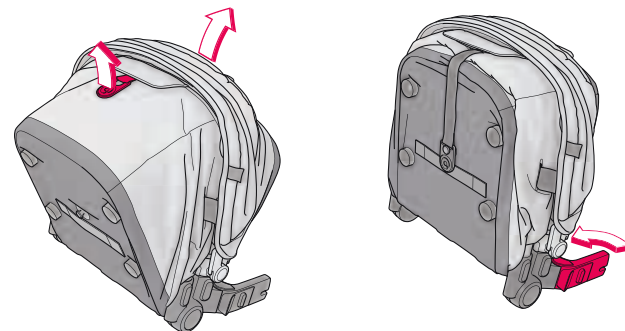


_ PLEGADO

Pliegue hacia abajo la capota (02) del capazo plegable CONCORD SCOUT. Cierre la cubierta (05) y coloque encima las asas de transporte. Apriete los botones de bloqueo (03) y mueva la articulación central hacia abajo. Pliegue el bastidor del capazo plegable CONCORD SCOUT hasta que escuche como encaja.

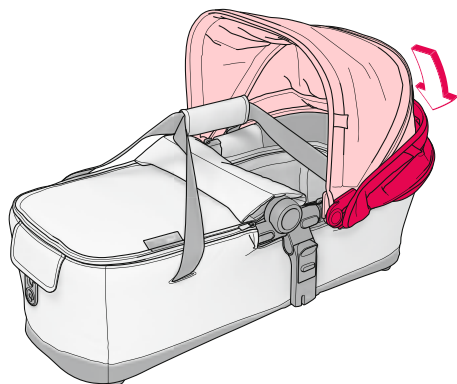


Tire hacia arriba del cinturón de sujeción (01) y asegúrelo en los puntos previstos para ello en el lado inferior. Doble hacia adentro el adaptador (04) del sistema ProFix.



_ USO DE LA CAPOTA

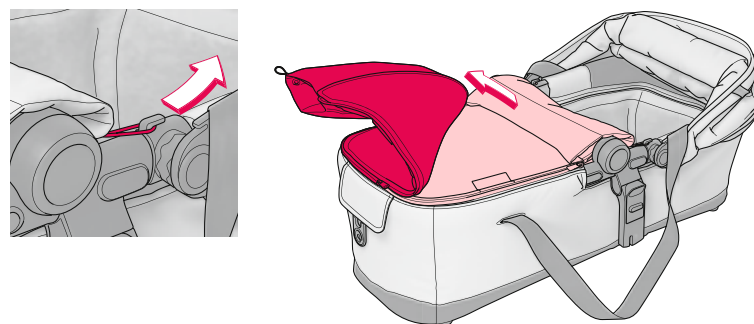
La capota (02) del capazo plegable CONCORD SCOUT puede plegarse, desplegarse y desmontarse. Para desmontar la capota, abra la cremallera entre la capota y el capazo. Tire después hacia afuera del adaptador de la capota para separarlo del bastidor.



Para montar la capota (02) en el capazo CONCORD SCOUT ponga las asas sobre la cubierta. Introduzca el adaptador de la capota en el bastidor, al lado de la articulación central, y una después la capota al capazo mediante la cremallera.

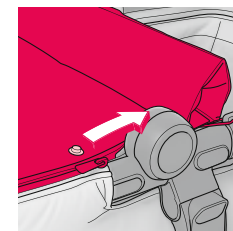
_ APERTURA DE LA CUBIERTA

Para abrir la cubierta del capazo plegable CONCORD SCOUT, suelte las solapas de sujeción que hay sobre los adaptadores de la capota. Abra la cremallera de la cubierta hasta el lugar deseado y pliegue la parte superior (05). Para retirar completamente la parte superior de la cubierta tiene que abrir la cremallera completamente.



_ USO DEL PROTECTOR CONTRA EL VIENTO

Para desplegar el protector contra el viento del capazo plegable CONCORD SCOUT suelte los botones automáticos situados en la cara superior de la cubierta de la zona de los pies (05). Despliegue ahora el protector contra el viento hacia la zona de la cabecera y sujételo allí con los botones automáticos previstos para ello.

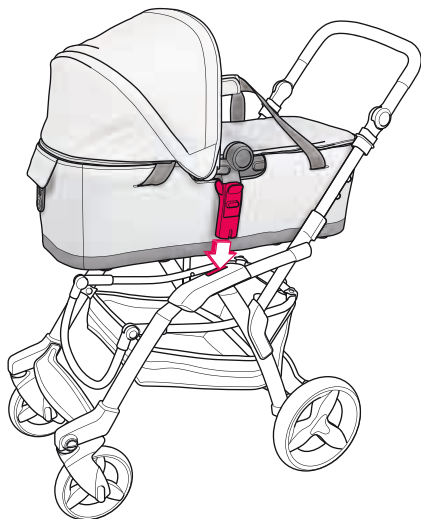


_ SUJECIÓN EN UNA SILLA CONCORD

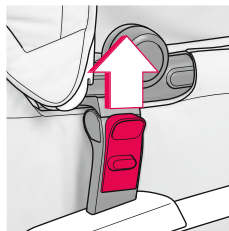
Para fijar el capazo CONCORD SCOUT a un chasis, coloque el capazo de tal modo que la cabeza del niño esté mirando hacia delante (en la dirección de la marcha) e introduzca los adaptadores (04) en los alojamientos del chasis previstos para ello; tiene que escuchar que encajan.

CUIDADO

- Antes de su uso, asegúrese de que todos los seguros de bloqueo están cerrados



Para soltar el capazo de la fijación, tire hacia arriba de los botones de desbloqueo situados en los adaptadores (04) y separe el capazo plegable CONCORD SCOUT de la silla tirando de él hacia arriba.



_ GARANTÍA

La garantía se inicia en el momento de la adquisición del artículo. La duración de la garantía coincide con el periodo de garantía legal del país del usuario. El contenido de la garantía comprende la reparación, sustitución o rebaja del precio, a elección del fabricante.

La garantía sólo se refiere al primer usuario. En caso de posibles fallos, los derechos de la garantía sólo se contemplan cuando el defecto se comunica de inmediato al comercio especializado cuando se detecta por primera vez. Si el comercio especializado no puede solucionar el problema, el artículo será enviado al fabricante con una descripción exacta de la reclamación, así como el justificante oficial de compra con la fecha de la adquisición. El fabricante no asume ninguna responsabilidad por daños en artículos que no hayan sido suministrados por él.

El fabricante no se hace responsable cuando:

- el artículo ha sido modificado.
- el artículo no es llevado al distribuidor junto con el justificante de compra en un plazo de 14 días después de la aparición del fallo.
- el defecto ha aparecido a consecuencia de un manejo o mantenimiento inadecuados, o por otras causas imputables al usuario, especialmente cuando no se hayan tenido en cuenta las instrucciones de uso.
- hayan sido llevadas a cabo reparaciones por terceros.
- el defecto haya surgido a causa de un accidente.
- El número de serie está dañado o borrado.

No están cubiertas por la garantía las modificaciones y deterioros del artículo que se hayan ocasionado por el uso conforme a lo convenido (desgaste). La garantía no se prolonga por servicios del fabricante cubiertos por la misma.

_ INFORMACIÓN PARA LA LIMPIEZA

Para eliminar las pequeñas manchas de suciedad del capazo plegable CONCORD SCOUT basta con limpiarlo con un cepillo de cerdas blandas o con un paño humedecido.

_ ACCESORIOS ORIGINALES DE CONCORD

Para obtener información sobre los accesorios originales de Concord diríjase por favor a su comerciante especializado o directamente a Concord.

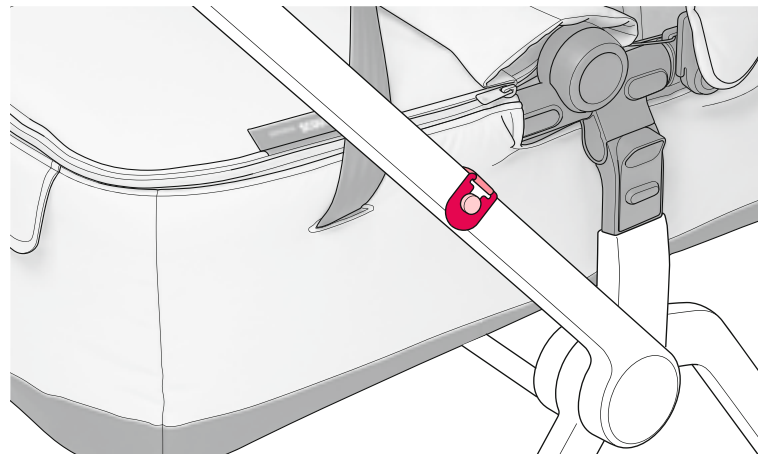
Concord GmbH
Industriestraße 25
95346 Stadtsteinach
Germany

Phone +49 (0)9225.9550-0
Fax +49 (0)9225.9550-55
info@concord.de

www.concord.de

- _ **D** // GEEIGNETE BUGGY-FAHRGESTELLE
- _ **GB** // COMPATIBLE BUGGY CHASSIS
- _ **F** // CHASSIS DE POUSETTES APPROPRIES
- _ **E** // CHASIS DE SILLA DE PASEO ADECUADOS
- _ **I** // TELAI PER PASSEGGINO COMPATIBILI
- _ **P** // CHASSIS DO CARRINHO DE BEBÉ COMPATÍVEIS
- _ **NL** // GESCHIKTE BUGGY-ONDERSTELLEN
- _ **N** // EGNEDE BUGGY-CHASSISER
- _ **DK** // EGNEDE BUGGY CHASSISRAMMER
- _ **FIN** // YHTEENSOPIVA ISTUINRUNKO

- CONCORD **AVENUE**
- CONCORD **CAMINO**
- CONCORD **NEO**
- CONCORD **WANDERER**



- CONCORD **AVENUE**
- CONCORD **CAMINO**
- CONCORD **FUSION**
- CONCORD **NEO**
- CONCORD **SOUL**
- CONCORD **WANDERER**

_ **DEUTSCH**
_ **ENGLISH**
_ **FRANÇAIS**
_ **ESPAÑOL**
_ **ITALIANO**
_ **PORTUGUÊS**
_ **NEDERLANDS**
_ **NORSK**
_ **DANSK**
_ **SUOMI**

Einbau- und Bedienungsanleitung
Instructions for attachment and use
Directives d'installation et mode d'emploi
Instrucciones de montaje y de uso
Istruzioni per l'uso e il montaggio
Manual de montagem e de utilização
Inbouw- en bedieningshandleiding
Bruksanvisning og monteringsveiledning
Monterings- og betjeningsvejledning
Kiinnitys- ja käyttöohjeet

Concord GmbH
Industriestraße 25
95346 Stadtsteinach
Germany

Phone +49 (0)9225.9550-0
Fax +49 (0)9225.9550-55
info@concord.de

www.concord.de

