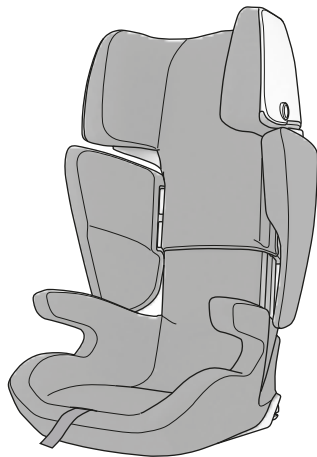


CONCORD TRANSFORMER T



DEUTSCH	03
ENGLISH	25
FRANÇAIS	47
ESPAÑOL	69
ITALIANO	91
PORTUGUÊS	113
NEDERLANDS	135
NORSK	157
DANSK	179
SUOMI	201

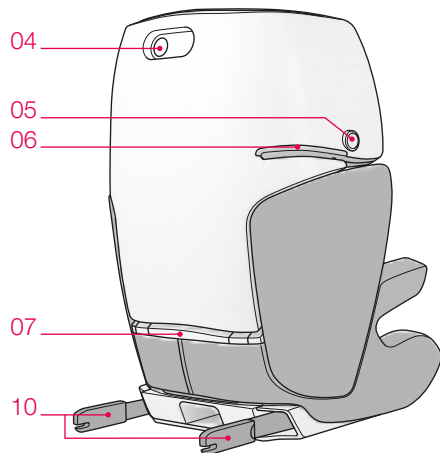
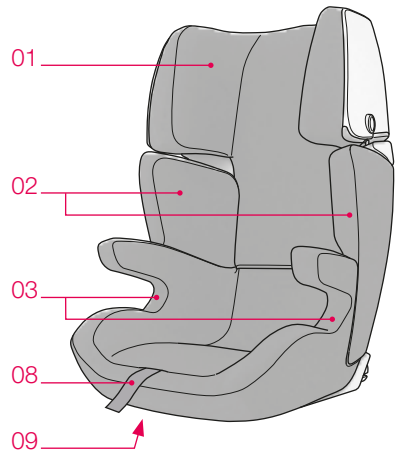
Kindergewicht 15 kg- 36 kg
child's weight

ca. Alter 3-12 Jahre
approx age

ECE Gruppen II und III
ECE group

Norm ECE R44 04
standard ECE R44 04
norme ECE R44 04
norma ECE R44 04
szabvány ECE R44 04

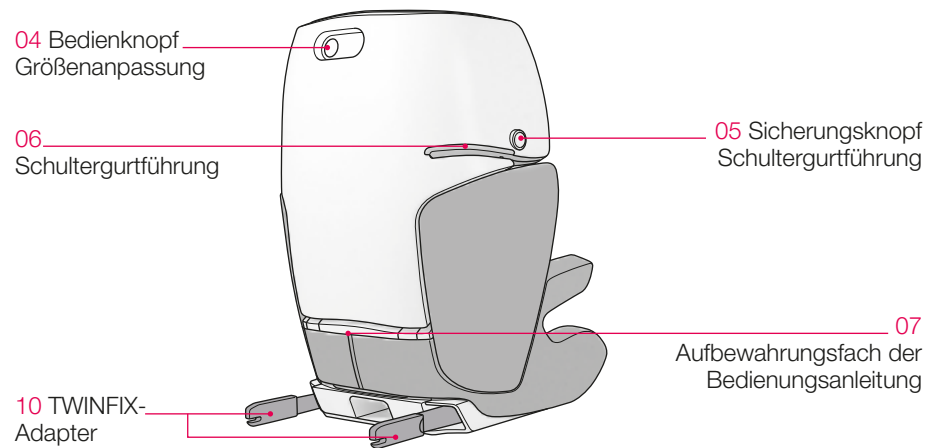
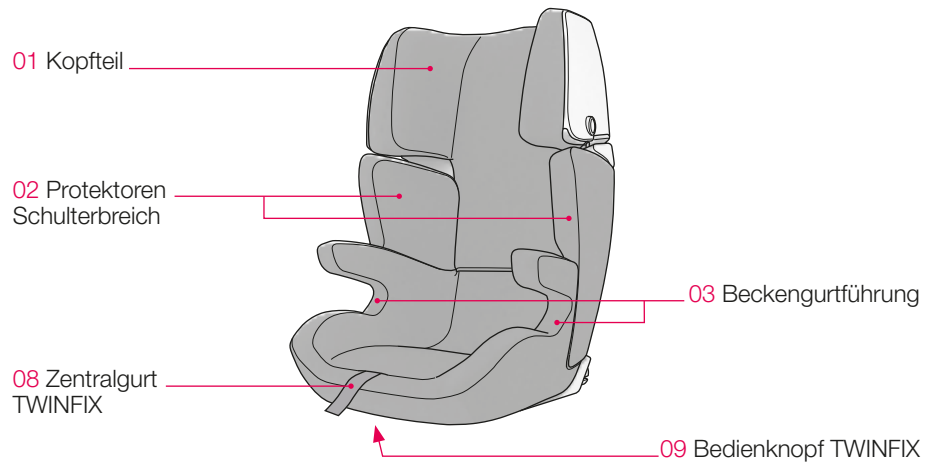




_ DEUTSCH

ÜBERSICHT	4
VIELEN DANK!	6
HINWEISE	6
VERWENDUNG DES CONCORD TRANSFORMER	10
MONTAGE DES CONCORD TRANSFORMER	11
MONTAGE DES CONCORD TRANSFORMER MIT TWINFIX	12
DEMONTAGE DES CONCORD TRANSFORMER MIT TWINFIX	14
FÜR TWINFIX GEEIGNETE FAHRZEUGE	15
SICHERN DES KINDES MIT DEM DREIPUNKTGURT	16
ALLGEMEINE INFORMATIONEN	19
PFLEGEHINWEISE	20
GARANTIE	22
CONCORD ORIGINALZUBEHÖR	24

_ ÜBERSICHT



_ VIELEN DANK!

Schön, dass Sie sich für ein Concord Qualitätsprodukt entschieden haben. Sie werden von der Vielseitigkeit und Sicherheit dieses Produktes überzeugt sein. Wir wünschen Ihnen viel Spaß bei der Benutzung Ihres neuen CONCORD TRANSFORMER.

_ HINWEISE

ACHTUNG!

- Lesen Sie die Bedienungsanleitung vor der Benutzung des CONCORD TRANSFORMER aufmerksam durch und bewahren Sie sie unbedingt zum späteren Nachlesen auf. Sollten Sie die hier beschriebenen Hinweise nicht befolgen, kann das die Sicherheit des Kindes beeinträchtigen!
Zur Beförderung der Kinder im Fahrzeug sind auch die Hinweise im Bedienungshandbuch des jeweiligen Fahrzeuges zu beachten.

WARNUNG!

- Lassen Sie Ihr Kind nicht unbeaufsichtigt.
- Kinder haben in Jacken- und Hosentaschen manchmal Gegenstände (z.B. Spielzeug) oder tragen an Kleidungsstücken feste Teile (z.B. Gürtelschnalle). Sorgen Sie dafür, dass diese Gegenstände nicht zwischen Kind und Sicherheitsgurt geraten, sie könnten bei Unfällen unnötige Verletzungen hervorrufen.
Diese Gefahren gelten im Übrigen auch für Erwachsene!
- Natürlich sind die Kleinen oft sehr munter. Erklären Sie den Kindern deshalb, wie wichtig es ist, immer gut gesichert zu sein. So wird es selbstverständlich, dass der Verlauf der Gurte nicht verändert werden darf und das Schloss nicht geöffnet wird.
- Die Sicherheit Ihres Kindes ist nur dann optimal gewährleistet, wenn Einbau und Bedienung der Sicherheitseinrichtung vorschriftsmäßig vollzogen wird.
- Die Gurtbänder des Systems müssen straff und ohne Verdrehung angelegt werden und sind gegen Beschädigung zu schützen.
- Schützen Sie die nicht stoffüberzogenen Bereiche des CONCORD TRANSFORMER vor direkter Sonneneinstrahlung, damit sich Ihr Kind nicht verbrennen kann.
- Das Kinderrückhaltesystem darf nicht durch bewegliche Teile im Fahrzeuginnern oder durch Türen beschädigt oder eingeklemmt werden.
- Nehmen Sie keine Veränderung am CONCORD TRANSFORMER vor, Sie gefährden damit die Sicherheit Ihres Kindes.

- Nach einem Unfall ist der CONCORD TRANSFORMER zu erneuern oder zur Prüfung mit einem Unfallbericht an den Hersteller einzusenden.
- Informieren Sie auch Ihren Beifahrer über das Herausnehmen des Kindes bei Unfall und Gefahr.
- Lassen Sie Ihr Kind weder gesichert noch ungesichert ohne Aufsicht im Kinderautositz.
- Sichern Sie, zur Verringerung des Verletzungsrisikos bei einem Unfall, Gepäck und andere Gegenstände.
- Die Bedienungsanleitung muss stets mit dem Kinderautositz mitgeführt werden.
- Die Verwendung von Zubehör- und Austauschteilen ist unzulässig und führt bei Zuwiderhandlung zum Erlöschen aller Garantie- und Haftungsansprüche. Ausgenommen sind nur Original-Sonderzubehöerteile von CONCORD.
- Passend für Fahrzeuge mit Dreipunktgurt, die nach ECE-Regelung 16 bzw. vergleichbarem Standard geprüft sind.

Durch die sehr lange Anwendungszeit des CONCORD TRANSFORMER ist es natürlich, dass Sitzbezüge und sonstige Gebrauchsteile je nach Benutzungsdauer und Gebrauchsintensität individuell unterschiedlich verschleißern und auszutauschen sind. Pauschale Haltbarkeitsgarantien, die über eine 6-monatige Gewährleistungsdauer hinausgehen, können daher nicht gegeben werden.

Wenden Sie sich zum Nachkauf bitte an Ihr Kinder- und Baby-Fachgeschäft, an die Fachabteilungen der Warenhäuser, an den Autozubehörmarkt oder an die Versandhäuser. Dort erhalten Sie auch das komplette Zubehörprogramm für CONCORD Kinderautositze.

Das Schloss des Fahrzeuggurtes darf nicht über der Kante der Beckengurtführung liegen. Im Zweifelsfall, bzw. bei Unklarheiten nehmen Sie bitte mit der Firma CONCORD Kontakt auf. Die Gurte dürfen nur an den in der Bedienungsanleitung angegebenen Positionen und Kontaktstellen am Sitz verlaufen. Andere Gurtverläufe sind verboten.

Hat der verwendete Sitzplatz einen Front-Airbag, empfehlen wir den Fahrzeugsitz ganz nach hinten zu stellen. Zusätzlich sind bei Fahrzeugen mit Frontairbags und Seitenairbags die Hinweise im Bedienungshandbuch des jeweiligen Fahrzeugs zu beachten. Dabei muss der Schulter-/Diagonalgurt von der Fahrzeughalterung nach vorne zur Schultergurtführung (06) verlaufen. Gegebenenfalls Fahrzeugsitzposition korrigieren.

_ VERWENDUNG DES CONCORD TRANSFORMER

Sie haben sich zur Sicherung Ihres Kindes für unseren Sitz CONCORD TRANSFORMER entschieden. Das Produkt wird unter Einhaltung einer sorgfältigen Qualitätskontrolle hergestellt. Seine optimalen Sicherheitseigenschaften kann es erst dann zur Wirkung bringen, wenn es vorschriftsgemäß verwendet wird.

Der Bezug ist ein wesentlicher Bestandteil und trägt zur Wirkung des Sitzes bei, daher darf der Sitz ausschließlich mit Originalbezug benutzt werden!

Achten Sie deshalb auf die korrekte Einhaltung der Einbau- und Bedienungsanleitung.

Der Sitz kann auf allen Plätzen des Fahrzeuges verwendet werden, die mit einem Dreipunktgurt ausgestattet sind. Aus unfallstatistischen Gründen empfehlen wir den Platz hinter dem Beifahrersitz.

_ MONTAGE DES CONCORD TRANSFORMER

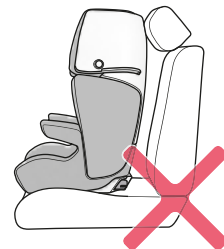
Stellen Sie den CONCORD TRANSFORMER in Fahrtrichtung auf den Fahrzeugsitz bzw. die Sitzbank. Der CONCORD TRANSFORMER sollte möglichst flächig am Sitz anliegen. Bei Fahrzeugen mit Serienkopfstütze kann durch Verstellen bzw. Demontage dieser Kopfstütze ein besserer Einbau des Sitzes erzielt werden.

Beachten Sie, dass die Fahrzeugkopfstütze wieder in der korrekten Position eingebaut werden muss, wenn ein Erwachsener mitreist.



Der CONCORD TRANSFORMER muss, auch ohne Kind, immer mit dem Fahrzeuggurt gesichert werden.

Bei der Fahrt, bzw. einer Unfallsituation kann es sonst zu Verletzungen bei Insassen kommen.

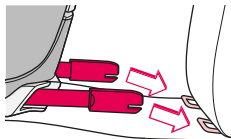


_ MONTAGE DES CONCORD TRANSFORMER MIT TWINFIX

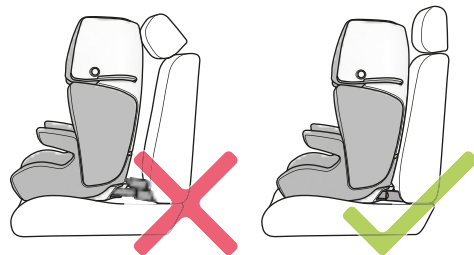
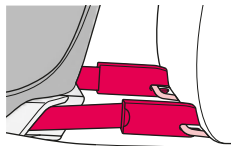
Drücken Sie den Bedienknopf TWINFIX (09) nach unten und ziehen Sie gleichzeitig die TWINFIX-Adapter (10) auf der Rückseite vollständig heraus.



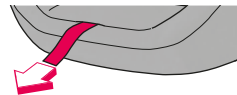
Stellen Sie den CONCORD TRANSFORMER in Fahrtrichtung auf den mit ISOFIX-Aufnahmen ausgestatteten Fahrzeugsitz bzw. Sitzbank.



Schieben Sie beide TWINFIX-Adapter (10) auf die ISOFIX-Aufnahmen im Fahrzeug, bis die Verschlussmechanismen hörbar eingerastet sind.



Ziehen Sie den Zentralgurt TWINFIX (08) nach vorn und führen Sie den CONCORD TRANSFORMER nach hinten, bis er möglichst dicht/bündig an der Rücklehne des Autositzes anliegt.



Bei Fahrzeugen mit Serienkopfstütze kann durch Verstellen bzw. Demontage dieser Kopfstütze ein besserer Einbau des Sitzes erzielt werden. Beachten Sie, dass die Fahrzeugkopfstütze wieder in der korrekten Position eingebaut werden muss, wenn ein Erwachsener mitreist.

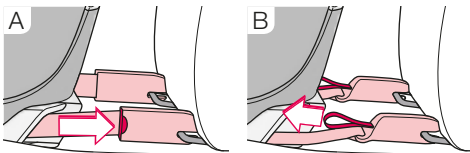


ACHTUNG!

- TWINFIX ist ein zusätzliches Befestigungssystem zur Stabilisierung des CONCORD TRANSFORMER und ersetzt nicht die Sicherung mit dem Fahrzeuggurt.
- Kinder und der Sitz ohne Kind müssen immer mit dem fahrzeugeigenen 3-Punkt-Sicherheitsgurt gesichert werden.

_ DEMONTAGE DES CONCORD TRANSFORMER MIT TWINFIX

Zum Demontieren des CONCORD TRANSFORMER, drücken sie den Bedienknopf TWINFIX (09) nach unten und bewegen Sie den Sitz ganz nach vorn.



Lösen Sie nun die Arretierung der TWINFIX-Adapter (10), so dass sich die Sicherheitshaken öffnen und die Adapter herauspringen.



Ziehen Sie den Zentralgurt TWINFIX (08) nach vorn, bis die TWINFIX-Adapter (10) vollständig eingefahren sind!

Sie können die TWINFIX-Adapter (10) zusätzlich mit der Hand noch weiter in den Sitz hineinschieben!

_ FÜR TWINFIX GEEIGNETE FAHRZEUGE

Der CONCORD TRANSFORMER mit CONCORD TWINFIX System wurde für die „semi-universelle“ Benutzung zugelassen und eignet sich für die Montage auf den Sitzen von bestimmten Fahrzeugen.

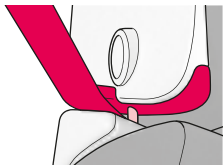
Eine, zum Zeitpunkt der Produktion ihres Sitzes aktuelle Übersicht der Fahrzeuge und Fahrzeugsitze, die für die Verwendung des CONCORD TWINFIX Systems geeignet sind, finden Sie im Zusatzblatt „CAR FITTING LIST“.

Eine stetig aktualisierte Übersicht finden Sie auch unter www.concord.de.

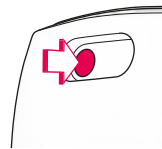
_ SICHERN DES KINDES MIT DEM DREIPUNKTGURT

Setzen Sie Ihr Kind tief in die Sitzfläche. Führen Sie den Dreipunktgurt vor dem Kind zum Schloss und schließen Sie ihn wie bei einem Erwachsenen.
(Es muss ein deutliches Klicken zu hören sein.)

Positionieren Sie nun die Gurtbänder. Führen Sie den Beckengurt beidseitig, sowie den Diagonalgurt auf der Schlossseite durch die Beckengurtführung (03). Führen Sie anschließend den Diagonalgurt durch die dafür vorgesehene Schultergurtführung (06).

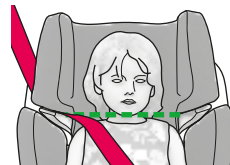


Achten Sie darauf, dass der Gurt innerhalb des Sicherungshakens liegt.

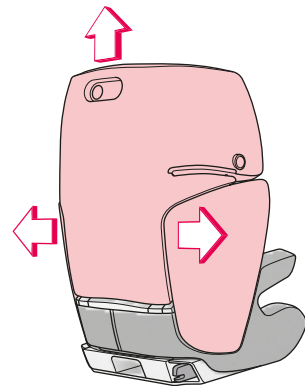


Zum Anpassen des CONCORD TRANSFORMER an die Größe des Kindes, drücken Sie das Kopfteil (01) leicht nach unten. Drücken Sie nun den Bedienknopf Größenanpassung (04) auf der Rückseite der

Rückenlehne und bewegen Sie das Kopfteil (01) bei gedrücktem Bedienknopf (04) in die gewünschte Position. Der CONCORD TRANSFORMER kann stufenlos in der Größe angepasst werden und wird durch loslassen des Bedienknopfes (04) in der aktuellen Position arretiert.



Die Schultergurtführung (06) sollte etwas höher als die Oberkante Schulter liegen. Gleichzeitig soll der Schultergurt mittig zwischen Hals und Schulteraußenkante verlaufen.



Straffen Sie den Gurt so, dass Beckengurt und Diagonalgurt gut anliegen und achten Sie darauf, dass die Gurte nicht verdreht sind. Hierbei soll der Beckengurt so tief wie möglich verlaufen. Sollte Ihr Fahrzeug mit Gurthöhenversteller ausgerüstet sein, so bringen Sie diesen in die passende Höhe.

Beim Aussteigen genügt es, nur das Schloss zu öffnen und das Gurtband vor dem Kind vorbeizuführen. Zum Herausnehmen des Schultergurtes aus der Führung drücken Sie den Sicherungsknopf Schultergurtführung (05) und ziehen Sie den Gurt nach vorne heraus.

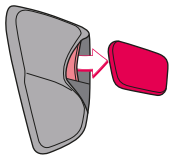
Achten Sie bei erneutem Gebrauch trotzdem immer auf die richtige Positionierung der Gurtbänder. Sollten Zweifel beim Einbau bestehen, wenden Sie sich zur Überprüfung an CONCORD. Die Gurte müssen durch die am Sitz rot markierten Gurtführungen verlaufen. Andere Gurtverläufe dürfen nicht verwendet werden.

_ ALLGEMEINE INFORMATIONEN

- Dies ist eine "Universal"-Kinderrückhalteeinrichtung. Sie ist nach ECE-Regelung 44, Änderungsserie 04 genehmigt für die allgemeine Verwendung in Fahrzeugen und passt in die meisten, aber nicht alle PKW-Sitze.
- Diese Kinderrückhalteeinrichtung der ECE Gruppen II und III, ist geeignet für Kinder von 3 - 12 Jahren und mit einem Körpergewicht von 15 - 36 Kg.
- Der ordnungsgemäße Sitz der Einrichtung kann vorausgesetzt werden, wenn der Fahrzeughersteller im Fahrzeughandbuch erklärt, dass das Fahrzeug für den Einbau einer „Universal“-Kinderrückhalteeinrichtung der jeweiligen Altersgruppe geeignet ist.
- Diese Rückhalteeinrichtung wurde nach strengeren Bedingungen der Klasse „Universal“ eingestuft als vorhergehende Ausführungen, die nicht diese Aufschrift tragen.
- Sollten Zweifel bestehen, kann der Hersteller der Kinderrückhalteeinrichtung oder der Einzelhändler befragt werden.
- Nur geeignet für Fahrzeuge mit Dreipunktgurt, die nach ECE-Regelung Nr. 16 oder einem vergleichbaren Standard geprüft und zugelassen sind.

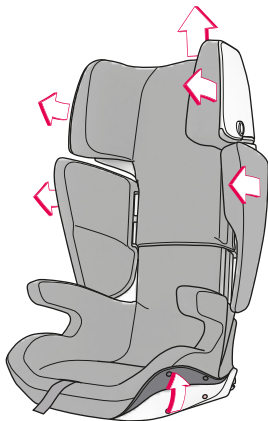
_ PFLEGEHINWEISE

Der Bezug kann zum Waschen abgenommen werden. Bringen Sie hierfür das Kopfteil (01) in die höchste Position. Zum Abnehmen, ziehen Sie den Bezug gerade aus seiner Verankerung! Beginnen Sie beim Abnehmen am Kopfteil (01), danach folgt der Sitzbereich und die Protektoren des Schulterbereichs (02).



Entnehmen Sie vor dem Waschen die Styroporteile aus den Bezügen des Schulterbereichs (02).

- In Verbindung mit Feuchtigkeit, insbesondere beim Waschen, können die Bezugsstoffe leicht abfärben.
- Keine Lösungsmittel verwenden!

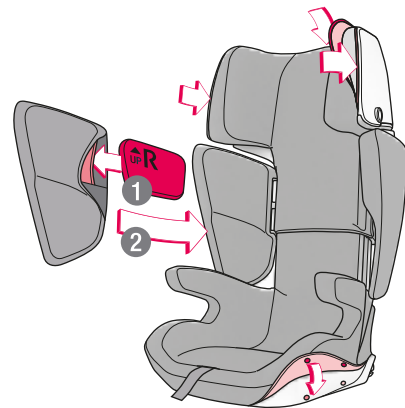


Beim Anbringen beginnen Sie mit dem Bezug des Sitzbereichs. Ziehen Sie den Bezug zunächst über die Abdeckplatte an der Rückenlehne, danach von vorn über die Armlehnen und den Sitzbereich. Fixieren Sie den Bezug mit Hilfe aller Befestigungspunkte.

Bringen Sie anschließend den Bezug des Kopfteils (01) an.

Platzieren Sie das passende Styroparteil jeweils in der markierten Tasche, auf der Innenseite der Bezüge des Schulterbereichs (02). Ziehen Sie anschließend die Bezüge über die Protektoren des Schulterbereichs (02).

Die Bezüge und die Styroporteile dürfen nicht vertauscht werden!



_ GARANTIE

Die Garantie beginnt mit dem Zeitpunkt des Erwerbs. Die Garantiedauer entspricht der jeweils im Endverbraucherland gültigen gesetzlichen Gewährleistungsfrist. Inhaltlich umfasst die Garantie Nachbesserung, Ersatzlieferung oder Minderung nach Wahl des Herstellers.

Die Garantie bezieht sich nur auf den Erstverwender. Im Falle eines Mangels kommen Garantierechte nur in Betracht, wenn der Defekt unverzüglich nach erstmaligem Auftreten dem Fachhändler angezeigt wurde. Kann der Fachhändler das Problem nicht lösen, so wird dieser das Produkt mit einer genauen Beschreibung der Beanstandung sowie einem offiziellen Kaufbeleg mit Kaufdatum an den Hersteller zurückschicken. Der Hersteller übernimmt keine Haftung für Schäden an Produkten, die nicht von ihm geliefert worden sind.

Der Garantieanspruch entfällt, wenn:

- das Produkt verändert wurde.
- das Produkt nicht komplett mit dem Kaufbeleg innerhalb von 14 Tagen nach Auftreten des Mangels zum Händler zurückgebracht wird.
- der Defekt durch eine falsche Handhabung oder Wartung oder durch anderweitiges Verschulden des Verwenders entstanden ist, insbesondere auch, wenn die Gebrauchsanweisung nicht beachtet wurde.
- Reparaturen am Produkt von Dritten ausgeführt wurden.
- der Defekt durch einen Unfall entstanden ist.
- die Seriennummer beschädigt oder entfernt wurde.

Veränderungen oder Verschlechterungen des Produkts, die durch den vertragsmäßigen Gebrauch herbeigeführt werden (Abnutzung) sind kein Garantiefall.

Durch Leistungen des Herstellers im Garantiefall wird die Garantie nicht verlängert.

_ CONCORD ORIGINALZUBEHÖR

Informationen zu Concord Originalzubehör erhalten Sie bei Ihrem Fachhändler oder direkt bei Concord.

Concord GmbH
Industriestraße 25
95346 Stadtsteinach
Germany

Phone +49 (0)9225.9550-0
Fax +49 (0)9225.9550-55
info@concord.de

www.concord.de

_ **DEUTSCH**

_ **ENGLISH**

_ **FRANÇAIS**

_ **ESPAÑOL**

_ **ITALIANO**

_ **PORTUGUÊS**

_ **NEDERLANDS**

_ **NORSK**

_ **DANSK**

_ **SUOMI**

Einbau- und Bedienungsanleitung

Instructions for attachment and use

Directives d'installation et mode d'emploi

Instrucciones de montaje y de uso

Istruzioni per l'uso e il montaggio

Manual de montagem e de utilização

Inbouw- en bedieningshandleiding

Bruksanvisning og monteringsveiledning

Monterings- og betjeningsvejledning

Kiinnitys- ja käyttöohjeet

Concord GmbH // Industriestraße 25
95346 Stadtsteinach // Germany

Phone +49 (0)9225.9550-0 // Fax +49 (0)9225.9550-55
info@concord.de // www.concord.de

TRT 04/0415 . IM1425 ,01

