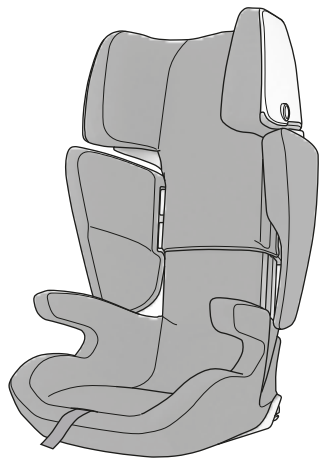


CONCORD TRANSFORMER X-BAG



ΕΛΛΗΝΙΚΑ	03
MAGYAR	25
ČESKY	47
SLOVENSKO	69
SLOVENSKY	91
POLSKI	113
TÜRKÇE	135
157	עברית
179	العربية
РУССКИЙ	201

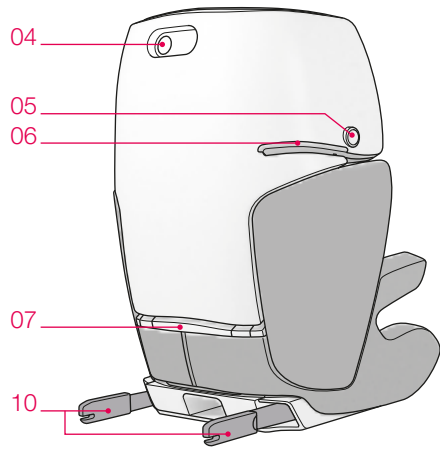
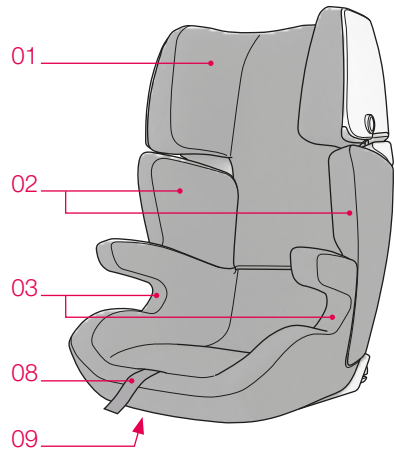
Kindergewicht 15 kg- 36 kg
child's weight

ca. Alter 3-12 Jahre
approx age

ECE Gruppen II und III
ECE group

Norm ECE R44 04
standard ECE R44 04
norme ECE R44 04
norma ECE R44 04
szabvány ECE R44 04

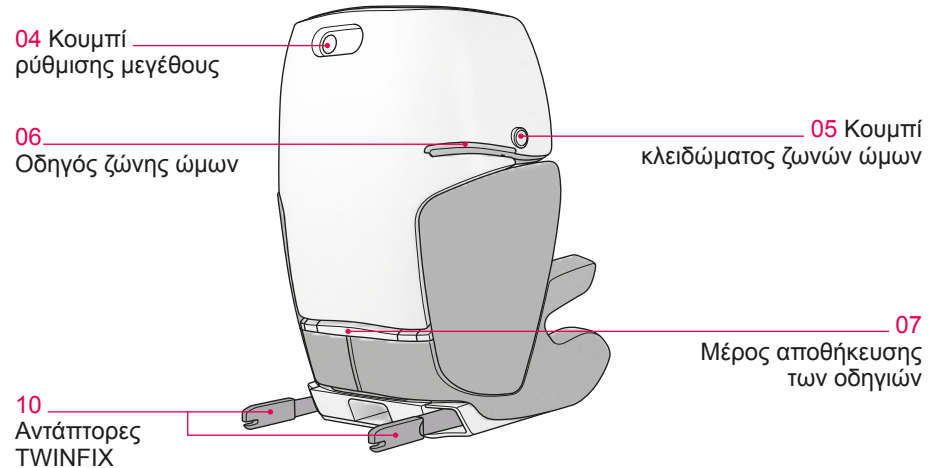
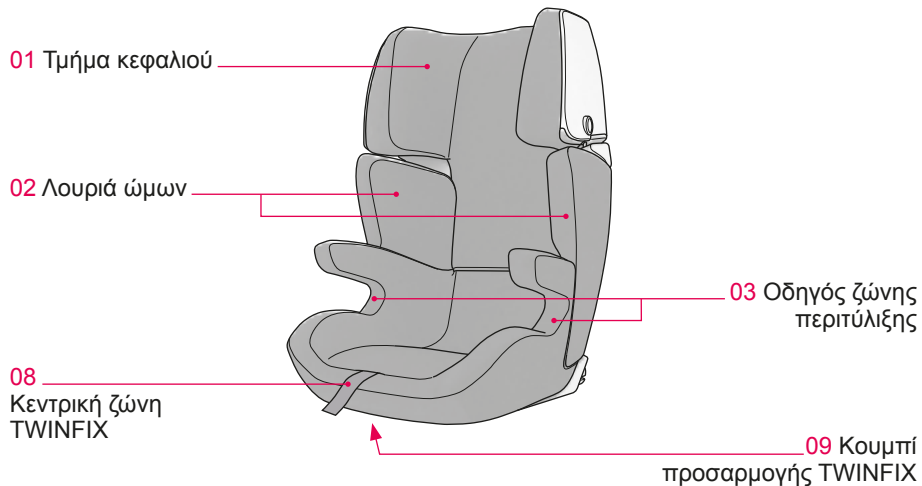




_ ΕΛΛΗΝΙΚΑ

ΠΕΡΙΓΡΑΦΗ	4
ΕΥΧΑΡΙΣΤΙΕΣ	6
ΣΗΜΕΙΩΣΕΙΣ	6
ΧΡΗΣΙΜΟΠΟΙΩΝΤΑΣ ΤΟ TRANSFORMER CONCORD	10
ΕΓΚΑΘΙΣΤΩΝΤΑΣ ΤΟ TRANSFORMER CONCORD	11
ΕΓΚΑΘΙΣΤΩΝΤΑΣ ΤΟ TRANSFORMER CONCORD ΜΕ TWINFIX	12
ΑΦΑΙΡΩΝΤΑΣ ΤΟ TRANSFORMER CONCORD ΜΕ TWINFIX	14
ΟΧΗΜΑΤΑ ΚΑΤΆΛΛΗΛΑ ΓΙΑ TWINFIX	15
ΑΣΦΑΛΙΖΟΝΤΑΣ ΤΟ ΠΑΙΔΙ ΜΕ ΤΙΣ ΖΩΝΕΣ 3 ΣΗΜΕΙΩΝ	16
ΓΕΝΙΚΕΣ ΠΛΗΡΟΦΟΡΙΕΣ	19
ΟΔΗΓΙΕΣ ΣΥΝΤΗΡΗΣΗΣ/ΦΡΟΝΤΙΔΑΣ	20
ΕΓΓΥΗΣΗ	22
ΓΝΗΣΙΑ ΑΝΤΑΛΛΑΚΤΙΚΆ ΚΑΙ ΑΞΕΣΟΥΆΡ ΤΟΥ CONCORD	24

_ ΠΕΡΙΓΡΑΦΗ



_ ΕΥΧΑΡΙΣΤΙΕΣ

Είμαστε ενθουσιασμένοι που έχετε επιλέξει ένα προϊόν CONCORD ποιότητας. Να είστε σίγουροι ότι θα πεισθείτε από την ασφάλεια του προϊόντος. Ελπίζουμε να απολαύσετε την χρήση του.

_ ΣΗΜΕΙΩΣΕΙΣ

ΠΡΟΣΟΧΗ!

- παρακαλώ διαβάστε προσεκτικά τις οδηγίες πριν την χρήση του καθίσματος και κρατήστε το και για μελλοντική χρήση. Μην ακολουθήσετε τις οδηγίες εν τω παρόντι γιατί μπορεί να θέσουν το παιδί σας σε κίνδυνο. Παρακαλώ, επίσης διαβάστε τις οδηγίες το οχήματός σας για τη μεταφορά του παιδιού σας.

ΠΡΟΕΙΔΟΠΟΙΗΣΗ!

- Μην αφήνετε τα παιδιά σας χωρίς παρακολούθηση.
- Τα παιδιά συνήθως έχουν αντικείμενα στα μπουφάν τους ή φοράνε σκληρά αντικείμενα που κολλάνε το κάθισμα. Ελέγξτε ότι τα αντικείμενα αυτά δεν υπάρχουν ανάμεσα στα παιδιά και τη ζώνη ασφαλείας γιατί θα μπορούσαν να προκαλέσουν ανεπιθύμητους τραυματισμούς σε περίπτωση ατυχήματος. Αυτοί οι κίνδυνοι αφορούν και τους ενήλικες.
- Φυσιολογικά, τα παιδιά συνήθως είναι πολύ ζωηρά. Γι' αυτό θα πρέπει να τους εξηγήσετε την σημασία του να είναι πάντα πολύ ασφαλώς δεμένα. Τα παιδιά θα πρέπει να καταλάβουν ότι ποτέ δεν πρέπει να αλλάζουν τον τρόπο που είναι τοποθετημένες οι ζώνες και ποτέ να μην ανοίγουν την πόρπη.
- Μόνο όταν ο εξοπλισμός ασφαλείας είναι σωστά τοποθετημένος μπορεί να προσφέρει την μέγιστη ασφάλεια στο παιδί σας.
- Όλα τα λουριά στο σύστημα προφύλαξης των παιδιών και όλες οι ζώνες θα πρέπει να είναι καλά τεντωμένες και χωρίς συστροφές καθώς και να προστατεύονται από φθορές.
- Προστατέψτε τα μέρη αυτά του συστήματος ασφαλείας τα οποία δεν καλύπτονται από ύφασμα από τον ήλιο ώστε να αποφύγετε κάψιμο του παιδιού σας.
- Το σύστημα ασφαλείας του παιδιού δεν πρέπει να φθείρετε ή να παγιδεύεται από εσωτερικά μετακινούμενα μέρη του οχήματος ή από τις πόρτες.

- Ποτέ μην προσπαθήσετε να τροποποιήσετε το σύστημα ασφαλείας γιατί κάτι τέτοιο θα έθετε σε κίνδυνο το παιδί σας.
- Μετά από ατύχημα όλο το σύστημα θα πρέπει να αντικαθίσταται ή να επιστρέφεται στον κατασκευαστή για έλεγχο με αναφορά το ατύχημα.
- Επίσης θα πρέπει να ενημερώνετε τον συνοδηγό πώς να βγάξει το μωρό σε περίπτωση κινδύνου ή ατυχήματος.
- Οι ζώνες θα πρέπει να τοποθετούνται μόνο με τον τρόπο που αναφέρεται στις οδηγίες χρήσης.
- Οι ζώνες περιτύλιξης θα πρέπει να τοποθετούνται όσο πιο χαμηλά γίνεται ώστε να καλύπτουν και τα ισχία του μωρού όσο αυτό είναι εφικτό.
- Το κάθισμα του αυτοκινήτου δεν θα πρέπει να χρησιμοποιείται σε συνδυασμό με τους αερόσακους (κίνδυνος θανάτου).
- Μην αφήνετε το παιδί χωρίς επίβλεψη στο κάθισμα είτε αυτό είναι δεμένο είτε όχι.
- Ασφαλίστε αποσκευές και άλλα αντικείμενα για να μειώσετε τον κίνδυνο τραυματισμού ή ατυχήματος.
- Οι οδηγίες χρήσεις θα πρέπει πάντα να συνοδεύουν το κάθισμα.
- Η χρήση αξεσουάρ και ανταλλακτικών δεν είναι επιτρεπτή και μπορεί να οδηγήσει στην παράβαση της εγγύησης και όλων των νόμιμων προϋποθέσεων. Μόνο τα ειδικά ανταλλακτικά CONCORD εξαιρούνται.
- Το κάθισμα θα πρέπει να χρησιμοποιείται πάντα με τα αυθεντικά καλύμματα.
- Κατάλληλο για αυτοκίνητα με ζώνες τριών σημείων σε συμφωνία με τον κανονισμό ECE 16 ή συγκρίσιμα δεδομένα.

Καθώς η διάρκεια χρήσης του συστήματος αυτού είναι μακροπρόθεσμη, είναι φυσικό τα καλύμματα του καθίσματος και άλλα μέρη να υποστούν διαφορετικού μεγέθους φθορές ανάλογα την διάρκεια και τη συχνότητα χρήσης και να χρειαστεί η αντικατάστασή τους. Γι' αυτό το λόγο δεν είναι δυνατό να δοθεί εγγύηση ανθεκτικότητας που να εκτείνεται σε διάστημα μεγαλύτερο των 6 μηνών. Όπως ισχύει η χρήση ζώνης για την ασφάλεια των ενηλίκων, ομοίως το κάθισμα δεν μπορεί αντικαταστήσει την ανάγκη της υπεύθυνης οδήγησης και της συνετής οδικής συμπεριφοράς.

Κατάλληλο για οχήματα με σύστημα ζώνης 3 σημείων, που έχει ελεγχθεί σύμφωνα με τον κανονισμό ECE 16 ή άλλα παρόμοια δεδομένα.

Εάν το κάθισμα έχει μπροστά αερόσακο, προτείνουμε το κάθισμα να τοποθετηθεί όσο πιο μακριά γίνεται. Επιπλέον, για οχήματα με αερόσακους οι οδηγίες χρήσης θα πρέπει να εκτελούνται. Η ζώνη του ώμου θα πρέπει να περνάει μπροστά από το υποστήριγμα του οχήματος στην αυλάκωση του λουριού ώμου. Ρυθμίστε την θέση του οχήματος εάν είναι απαραίτητο.

_ ΧΡΗΣΙΜΟΠΟΙΩΝΤΑΣ ΤΟ TRANSFORMER CONCORD

Έχετε αποφασίσει να αγοράσετε το κάθισμα TRANSFORMER CONCORD για την ασφάλεια του παιδιού σας. Αυτό το προϊόν έχει κατασκευαστεί κάτω από αυστηρούς ελέγχους. Τα εξαιρετικά χαρακτηριστικά ασφαλείας λειτουργούν καλύτερα όταν το κάθισμα χρησιμοποιείται σύμφωνα με τις νόμιμες προϋποθέσεις. Το κάλυμμα είναι ένα σημαντικό συστατικό και βοηθά στην αποτελεσματικότητα του καθίσματος γι' αυτό το λόγο το κάθισμα πρέπει να χρησιμοποιείται με το αυθεντικό κάλυμμα. Γι' αυτό, θα πρέπει να βεβαιωθείτε ότι ακολουθείτε προσεκτικά τις οδηγίες για την εγκατάσταση και χρήση.

Το κάθισμα μπορεί να χρησιμοποιηθεί σε κάθε κάθισμα οχήματος που διαθέτει ζώνες τριών σημείων. Οι στατιστικές προτείνουν ότι το ασφαλέστερο μέρος είναι αυτό πίσω από το κάθισμα του συνοδηγού.

_ ΕΓΚΑΘΙΣΤΩΝΤΑΣ ΤΟ ΚΑΘΙΣΜΑ TRANSFORMER CONCORD

Τοποθετείστε το κάθισμα TRANSFORMER CONCORD στο κάθισμα του αυτοκινήτου, έτσι ώστε αυτό να κοιτάει προς τα μπροστά. Το κάθισμα θα πρέπει να είναι στο ίδιο επίπεδο με το κάθισμα του αυτοκινήτου. Σε αυτοκίνητα με μόνιμα προσκέφαλα αυτά μπορούν να ρυθμιστούν ή να αφαιρεθούν για να κάνουν πιο εύκολη την εγκατάσταση του παιδικού καθίσματος.

Παρακαλώ σημειώστε ότι τα προσκέφαλα αυτοκινήτου θα πρέπει να αντικατασταθούν και να επανατοποθετηθούν σωστά όταν ένας ενήλικας είναι στο αυτοκίνητο.

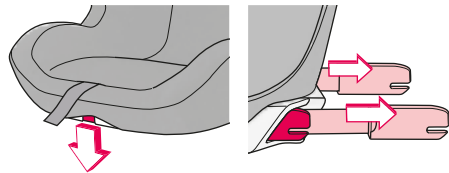


Το CONCORD TRANSFORMER πρέπει, και χωρίς παιδί, να ασφαρίζεται πάντα με την ζώνη ασφαλείας του αυτοκινήτου. Διαφορετικά οι επιβάτες κινδυνεύουν από κάποιο τραυματισμό, κατά τη διάρκεια ταξιδιού ή ενός ατυχήματος.

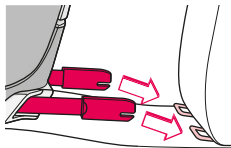


ΕΓΚΑΘΙΣΤΩΝΤΑΣ ΤΟ ΚΑΘΙΣΜΑ TRANSFORMER CONCORD ΜΕ TWINFIX

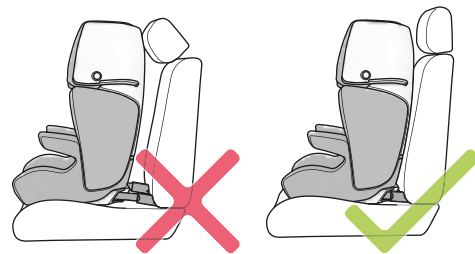
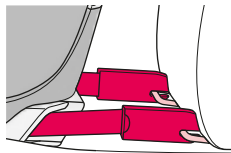
Πατήστε το κουμπί χειρισμού TWINFIX (09) προς τα κάτω και τραβήξτε ταυτόχρονα τελείως έξω τους αντάπτορες TWINFIX (10) στην πλάτη.



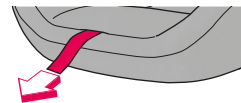
Τοποθετήστε το CONCORD TRANSFORMER προς τη φορά κίνησης του αυτοκινήτου στο κάθισμα του αυτοκινήτου με τις υποδοχές ISOFIX.



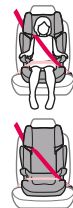
Σπρώξτε τους δύο αντάπτορες TWINFIX (10) στις υποδοχές ISOFIX του αυτοκινήτου, μέχρι να κουμπώσουν αισθητά οι μηχανισμοί ασφάλισης.



Τραβήξτε την κεντρική ζώνη TWINFIX (08) προς τα εμπρός και πιέστε το CONCORD TRANSFORMER προς τα πίσω, μέχρι να εφαρμόσει όσο το δυνατό καλύτερα στην πλάτη του καθίσματος του αυτοκινήτου.



Σε αυτοκίνητα με σταθερά προσκέφαλα, αυτά μπορούν να ρυθμιστούν ή να αφαιρεθούν για να κάνετε ευκολότερη την εγκατάσταση του παιδικού καθίσματος. Παρακαλώ σημειώστε ότι τα προσκέφαλα αυτοκινήτου θα πρέπει να αντικατασταθούν και να επανατοποθετηθούν σωστά όταν ένας ενήλικας είναι στο αυτοκίνητο.

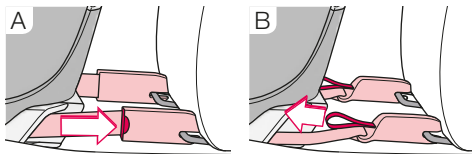


ΠΡΟΣΟΧΗ:

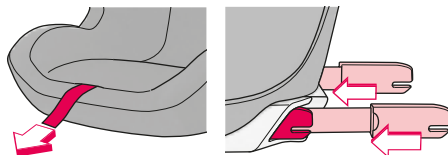
- Το TWINFIX είναι ένα επιπρόσθετο σύστημα στερέωσης για την σταθεροποίηση του CONCORD TRANSFORMER και δεν υποκαθιστά την ασφάλεια με την ζώνη ασφαλείας του αυτοκινήτου.
- Τα παιδιά και το κάθισμα χωρίς παιδί πρέπει να ασφαρίζονται πάντα με την ζώνη ασφαλείας 3 σημείων του ίδιου του αυτοκινήτου.

_ ΑΦΑΙΡΩΝΤΑΣ ΤΟ ΚΑΘΙΣΜΑ TRANSFORMER CONCORD ΜΕ TWINFIX

Για να αφαιρέσετε το CONCORD TRANSFORMER, πατήστε το κουμπί χειρισμού TWINFIX (09) προς τα κάτω και τραβήξτε το κάθισμα τελείως μπροστά.



Λασκάρετε τώρα την ασφάλιση των ανταπτόρων TWINFIX (10), έτσι ώστε τα άγκιστρα ασφαλείας να ανοίγουν και οι αντάπτορες να πετάγονται έξω.



Τραβήξτε την κεντρική ζώνη TWINFIX (08) προς τα εμπρός, μέχρι να εισέλθουν τελείως οι αντάπτορες TWINFIX (10)!

Με το χέρι μπορείτε να εισάγετε τους αντάπτορες TWINFIX (10) ακόμη περισσότερο στο κάθισμα!

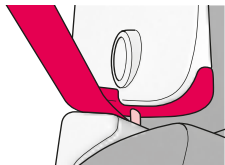
_ ΟΧΗΜΑΤΑ ΚΑΤΑΛΛΗΛΑ ΓΙΑ ΤΟ TWINFIX

Το CONCORD με το σύστημα TWINFIX έχει εγκριθεί για ημι-παγκόσμια χρήση και είναι κατάλληλο για εγκατάσταση καθισμάτων σε συγκεκριμένα οχήματα. Παρακαλώ ανατρέξτε στο συμπληρωματικό φυλλάδιο: λίστα συμβατότητας αυτοκινήτων για οχήματα συμβατά με το σύστημα CONCORD TWINFIX για την περίοδο που το κάθισμα του παιδιού σας κατασκευάστηκε. Για συνεχή ενημέρωση, παρακαλώ επισκεφτείτε www.concord.de

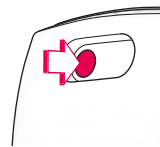
_ ΑΣΦΑΛΙΖΟΝΤΑΣ ΤΟ ΠΑΙΔΙ ΜΕ ΣΥΣΤΗΜΑ ΖΩΝΗΣ 3 ΣΗΜΕΙΩΝ

Καθίστε το παιδί σας καλά πίσω στην περιοχή καθίσματος. Τραβήξτε τη ζώνη 3 σημείων διαγώνια μπροστά από το παιδί στην πόρπη του καθίσματος και δέστε το με τον ίδιο τρόπο όπως σε έναν ενήλικα.

Τώρα τοποθετήστε τις ζώνες. Περάστε τη ζώνη περιτύλιξης και από τις δύο πλευρές και τη διαγώνια ζώνη από το κούμπωμα της ζώνης του καθίσματος μέσω του οδηγού της ζώνης περιτύλιξης. Τέλος, περάστε τη διαγώνια ζώνη μέσω των παρεχόμενων οδηγών ζώνης ώμου.

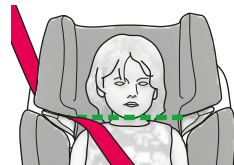


Βεβαιωθείτε, ότι οι ζώνες περνάνε μέσα από το σύστημα γάντζου ασφάλειας.

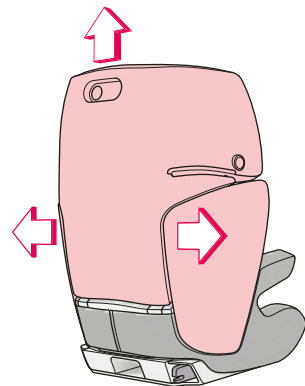


Το CONCORD TRANSFORMER μπορεί να προσαρμοστεί σε 20 βαθμίδες στο μέγεθος του παιδιού. Για την προσαρμογή του CONCORD TRANSFORMER πιάστε το κουμπί χειρισμού προσαρμογής

μεγέθους (04) στην πίσω πλευρά της πλάτης και μετακινήστε το τμήμα κεφαλιού (01) με πιεσμένο το κουμπί χειρισμού (04) στην επιθυμητή θέση. Μέσω αποδέσμευσης του κουμπιού χειρισμού (04), το CONCORD TRANSFORMER ασφαρίζεται στην τρέχουσα θέση.



Ο οδηγός ζώνης ώμου θα πρέπει να είναι ελαφριά πάνω από την κορυφή των ώμων του παιδιού. Την ίδια ώρα η ζώνη ώμου θα πρέπει να περνάει κεντρικά ανάμεσα από το λαιμό του παιδιού και από την εξωτερική άκρη του ώμου.



Τραβήξτε τη ζώνη σφιχτά έτσι ώστε η ζώνη περιτύλιξης και η διαγώνια να είναι καλά τοποθετημένες και όχι διπλωμένες. Η ζώνη περιτύλιξης θα πρέπει να είναι στη χαμηλότερη δυνατή θέση. Εάν το όχημα σας διαθέτει ρυθμιστή ύψους ζώνης ρυθμίστε αντίστοιχα το ύψος.

Όταν επιθυμείτε να ελευθερώσετε το παιδί από το κάθισμα εκείνο που πρέπει να κάνετε είναι να ανοίξετε το κούμπωμα και να περάσετε το λουρί πίσω από το παιδί. Για να αφαιρέσετε τη ζώνη ώμου από τον οδηγό πιέστε το κουμπί του κουμπώματος της ζώνης ώμου και τραβήξτε τη ζώνη μπροστά και έξω.

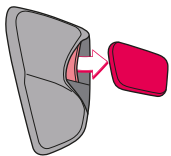
Είναι σημαντικό να βεβαιωθείτε ότι οι ζώνες είναι πάντα σωστά τοποθετημένες, κάθε φορά που το κάθισμα χρησιμοποιείται. Εάν είστε σε δίλημμα, επικοινωνήστε με την CONCORD. Οι ζώνες πρέπει να περνάνε μέσα από τους οδηγούς που είναι στο κάθισμα σημειωμένοι με κόκκινο. Οι ζώνες δε θα πρέπει να κατευθύνονται με άλλον τρόπο.

_ ΓΕΝΙΚΕΣ ΠΛΗΡΟΦΟΡΙΕΣ:

- Αυτό είναι ένα «παγκόσμιο» σύστημα ασφάλειας. Είναι εγκεκριμένο για γενική χρήση στα αυτοκίνητα σε συμφωνία με τον κανονισμό UN-ECE 44, τροποποίηση 04 και ταιριάζει σε πολλά αλλά όχι σε όλα τα καθίσματα αυτοκινήτων.
- Το κάθισμα είναι κατάλληλο για παιδιά ηλικίας 3-12 ετών και 15-36kg.
- Μπορεί να θεωρηθεί ότι το σύστημα ταιριάζει ακριβώς εάν ο κατασκευαστής του αυτοκινήτου δηλώνει στις οδηγίες χρήσης του οχήματος ότι είναι κατάλληλο για εγκατάσταση ενός «παγκόσμιου» συστήματος ασφάλειας οχήματος για σχετικές ηλικίες.
- Αυτό το σύστημα ασφάλειας παιδιών μπορεί να κατηγοριοποιηθεί στην τάξη των «παγκόσμιων», ικανοποιώντας συνθήκες που άλλα μοντέλα δεν μπορούν να καλύψουν ώστε να φέρουν αυτό τον τίτλο.
- Εάν είστε σε δίλημμα παρακαλώ επικοινωνήστε με τον κατασκευαστή του καθίσματος ή τον πωλητή.
- Κατάλληλο μόνο για 3 σημείων ζώνες (περιτύλιξης και διαγώνια) που έχουν ελεγχθεί σε συμφωνία με τον κανονισμό UN-ECE 16 ή άλλα συγκρίσιμα δεδομένα.

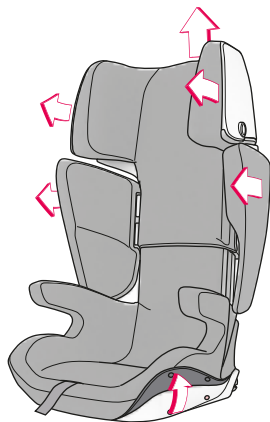
_ ΟΔΗΓΙΕΣ ΦΡΟΝΤΙΔΑΣ

Το κάλυμμα μπορεί να αφαιρεθεί για πλύσιμο. Για να το κάνετε μετακινήστε το τμήμα κεφαλιού στην υψηλότερη θέση. Για να το αφαιρέσετε τραβήξτε το κάλυμμα μακριά από τα σημεία που δένει. Ξεκινήστε αφαιρώντας το τμήμα του κεφαλιού και συνεχίστε με το τμήμα του καθίσματος και τα λουριά των ώμων.



Απομακρύνετε πριν από το πλύσιμο τα τμήματα διογκωμένου πολυστυρολίου από τις επενδύσεις του τομέα των ώμων (02).

- Όταν έρθουν σε επαφή με υγρασία ειδικά κατά τη διάρκεια του πλυσίματος τα υφάσματα των καθισμάτων μπορεί να ξεθωριάσουν.
- Μη χρησιμοποιείτε διαβρωτικά απορρυπαντικά.

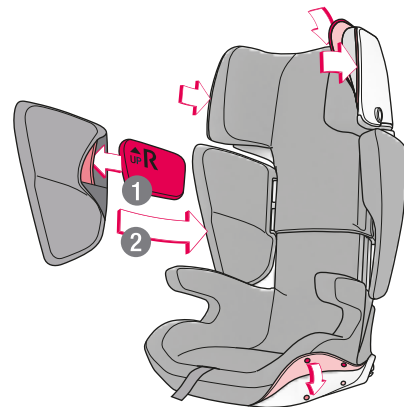


Κατά την τοποθέτηση, αρχίστε με το κάλυμμα της περιοχής της έδρας. Περάστε το κάλυμμα αρχικά πάνω από την πλάτη, στη συνέχεια από μπροστά πάνω από τα υποβραχιόνια και την περιοχή της έδρας. Στερεώστε το κάλυμμα με τη βοήθεια όλων των σημείων στερέωσης.

Τοποθετήστε, τέλος, το κάλυμμα της περιοχής του κεφαλιού (01) και των προστατευτικών της περιοχής των ώμων (02).

Τοποθετήστε το καθένα από τα αντίστοιχα τμήματα από πολυστυρόλιο στη σημειωμένη θήκη, στην εσωτερική πλευρά των επενδύσεων του τομέα των ώμων (02). Στη συνέχεια περάστε τις επενδύσεις πάνω από τις προστασίες του τομέα των ώμων (02).

Οι επενδύσεις και τα τμήματα από πολυστυρόλιο δεν επιτρέπεται να μπερδεύονται!



_ ΕΓΓΥΗΣΗ

Η εγγύηση ξεκινάει να ισχύει από την μέρα τια αγοράς του προϊόντος. Η περίοδος της εγγύησης ισχύει μέχρι τη νομική περίοδο εξουσιοδότησης στην ενδιαφερόμενη χώρα του τελικού χρήστη. Στην διακριτικότητα του κατασκευαστή, η εγγύηση θα πρέπει να καλύπτει επιδιόρθωση, αντικατάσταση ή επιστροφή χρημάτων.

Η εγγύηση ισχύει μόνο για τον αγοραστή. Σε περίπτωση ατέλειας, ισχυρισμοί δεν μπορούν να ληφθούν υπόψη εκτός και αν ο έμπορος ενημερωθεί για το ελάττωμα όσο το δυνατόν πιο άμεσα από την στιγμή που θα εμφανιστεί. Εάν ο έμπορος δεν μπορεί να διορθώσει το πρόβλημα μόνος του, θα πρέπει να επιστρέψει το προϊόν στον κατασκευαστή μαζί με τις λεπτομέρειες των παραπόνων, την επίσημη απόδειξη αγοράς και την ημερομηνία αγοράς. Οι κατασκευαστές δεν φέρουν καμία ευθύνη για χαλασμένα προϊόντα που δεν έχουν παράσχει.

Η εγγύηση δεν εφαρμόζεται στις εξής περιπτώσεις:

- Το προϊόν έχει τροποποιηθεί.
- Εάν το προϊόν δεν έχει επιστραφεί στον έμπορο χωρίς απόδειξη μέσα σε 14 ημέρες από τότε που παρουσιάστηκε το πρόβλημα.
- Εάν το πρόβλημα δημιουργήθηκε από λάθος χρήση ή συντήρηση ή εξαιτίας κάποιου άλλου προβλήματος το οποίο αποδεικνύεται ότι είναι λάθος του χρήστη, ή δεν έχουν ακολουθηθεί σωστά οι οδηγίες.
- Εάν οι επισκευές έχουν πραγματοποιηθεί από τρίτους.
- Εάν το πρόβλημα δημιουργήθηκε κατόπιν κάποιου ατυχήματος.
- Εάν ο serial (τμηματικός) αριθμός έχει χαλαστεί ή αφαιρεθεί.

Η εγγύηση δεν λαμβάνει κανένα μέτρο για οποιαδήποτε αλλαγή ή επέμβαση έχει γίνει στο προϊόν κατά την διάρκεια φυσιολογικής χρήσης (φθορά ή σκίσιμο). Η περίοδος εγγύησης δεν θα πρέπει να διαρκεί μετά από οποιαδήποτε μέτρα έχουν παρθεί από τον κατασκευαστή σε περίπτωση ισχυρισμού.

_ ΓΝΗΣΙΑ ΑΝΤΑΛΛΑΚΤΙΚΑ ΚΑΙ ΕΞΑΡΤΗΜΑΤΑ ΤΗΣ CONCORD

Πληροφορίες για τα γνήσια ανταλλακτικά και αξεσουάρ που διατίθενται στον έμπορο ή κατευθείαν από την Concord

Concord GmbH
Industriestraße 25
95346 Stadtsteinach
Γερμανία

τηλέφωνο +49 (0)9225.9550-0
φαξ +49 (0)9225.9550-55
info@concord.de

www.concord.de

— ΕΛΛΗΝΙΚΑ

— MAGYAR

— ČESKY

— SLOVENSKO

— SLOVENSKY

— POLSKI

— TÜRKÇE

— עברית

— العربية

— РУССКИЙ

Οδηγίες για προσαρμογή και χρήση.

Beszerezési és kezelési útmutató

Návod k montáži a obsluze

Navodila za vgradnjo in uporabo

Návod na montáž a obsluhu

Instrukcja montażu i obsługi

Montaj ve Kullanma Kılavuzu

הוראות לחיבור ושימוש

تعليمات الوصل والاستعمال

Руководство по использованию принадлежности

Concord GmbH // Industriestraße 25
95346 Stadtsteinach // Germany

Phone +49 (0)9225.9550-0 // Fax +49 (0)9225.9550-55
info@concord.de // www.concord.de

TRXB 03/0415 . IM 1703 ,01

